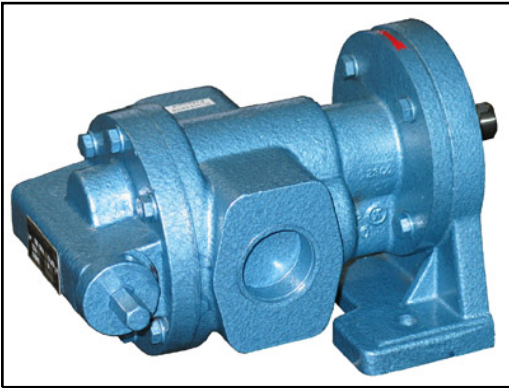




Zahnrad-Fußpumpen

aus Grauguß GG 25 lieferbar.
(= Pumpen-Nr. D...*)
Mit Kugelumlaufventil lieferbar.
(= Pumpen-Nr. DU...*)
Für Grundplattenmontage geeignet.

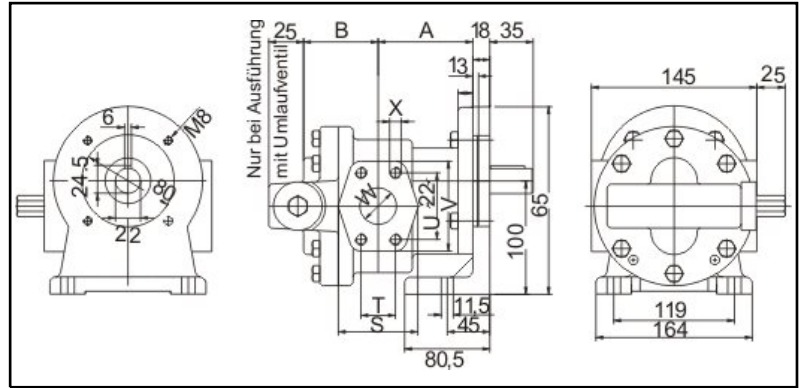
Typ D 545-590/ DU 545-590



Gear Foot Pumps

in cast iron GG 25.
(Pump number D...*)
With circulation valve available.
(= Pump number DU...*)
Suitable for mounting on a base plate.

Typ D 545-590/ DU 545-590



Auf richtige Drehrichtung achten.
Die Drehrichtung der Antriebswelle ist im Normalfall rechts.
Linkslauf bitte bei Bestellung angeben

Typ D 545-590 oder DU 545-590

Der maximale Druck für die Ausführung DU (= Kugelumlaufventil im Pumpendeckel) = 10 bar.

Consider direction of rotation.
Standard direction of power shaft:
right.

Left rotation on inquiry

Typ D 545-590 or DU 545-590

max. pressure for Type DU (U = circulation valve in pump-lid) is 10 bar.

Pumpen Nr. Pump number	cm³/U	Druck pressure (bar)	Motor performance (kw)	Saug.- und Druckanschl. suction- pressure connection							Pumpenmaß pump-dimensions		Gewicht weight (kg)
				S	T	U	V	W	X	Gas-Gew.	A	B	
545*	43.40	3	0.55	70	30.2	58.7	79	32	M10x20	G1¼"	88	70	11
		5	0.75	70	30.2	58.7	79	32	M10x20	G1¼"	88	70	11
		8	1.1	70	30.2	58.7	79	32	M10x20	G1¼"	88	70	11
		10	1.5	70	30.2	58.7	79	32	M10x20	G1¼"	88	70	11
		15	2.2	70	30.2	58.7	79	32	M10x20	G1¼"	88	70	11
		20	3	70	30.2	58.7	79	32	M10x20	G1¼"	88	70	11
		25	4	70	30.2	58.7	79	32	M10x20	G1¼"	88	70	11
556*	54.00	2	0.55	70	30.2	58.7	79	32	M10x20	G1¼"	88	70	11
		4	0.75	70	30.2	58.7	79	32	M10x20	G1¼"	88	70	11
		6	1.1	70	30.2	58.7	79	32	M10x20	G1¼"	88	70	11
		8	1.5	70	30.2	58.7	79	32	M10x20	G1¼"	88	70	11
		10	2.2	70	30.2	58.7	79	32	M10x20	G1¼"	88	70	11
		15	3	70	30.2	58.7	79	32	M10x20	G1¼"	88	70	11
		20	4	70	30.2	58.7	79	32	M10x20	G1¼"	88	70	11
570*	67.50	2	0.75	78	35.7	70	93	40	M12x20	G1½"	112	80	13
		5	1.5	78	35.7	70	93	40	M12x20	G1½"	112	80	13
		10	2.2	78	35.7	70	93	40	M12x20	G1½"	112	80	13
		15	3	78	35.7	70	93	40	M12x20	G1½"	112	80	13
		20	4	78	35.7	70	93	40	M12x20	G1½"	112	80	13
590*	86.80	2	1.1	78	35.7	70	93	40	M12x20	G1½"	112	80	13
		5	1.5	78	35.7	70	93	40	M12x20	G1½"	112	80	13
		10	3	78	35.7	70	93	40	M12x20	G1½"	112	80	13
		15	4	78	35.7	70	93	40	M12x20	G1½"	112	80	13

Änderungen vorbehalten!

Kugelumlaufventil am Pumpendeckel.
Maximal einstellbarer Druck 10 bar.

* Pumpen-Nr. um Bezeichnung D bzw. DU ergänzen.

Subject to change!

circulation valve in pump lid.
Max pressure 10 bar.

Please add to pump number D or DU.