

Druckbegrenzungsventil Typ DB 13 bis DB 40



(direkt- oder indirektgesteuert)

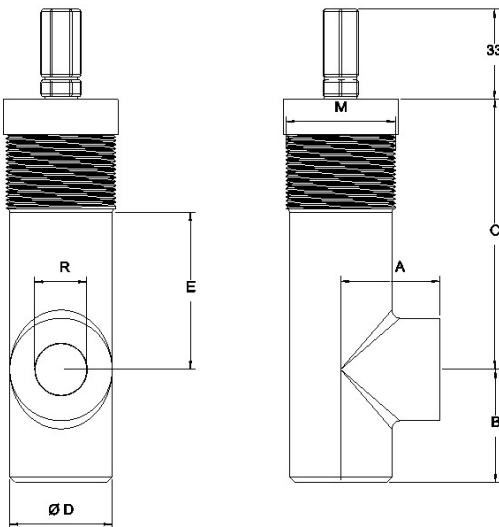
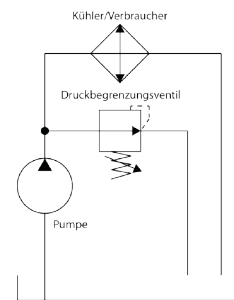
Die Ventile sind Direktgesteuerte Sitzventile, bei Überschreitung des eingestellten Drucks öffnet es und führt das Medium über eine Bypass Leitung (Leck-Leitung) zurück in den Tank.

Installation

Die Ventile der Baureihe DB sind aufrecht zu montieren. Die Installation des Ventils erfolgt druckseitig in einer Bypass Leitung. Die Rückleitung am Ausgang des Ventils ist drucklos in den Tank zurückzuführen.

Medien: Öle bis zu einer Viskosität von 350 mm²/sec
(Sonderausführung auf Anfrage)

Schaltschema



Werkstoffe

Teile-Benennung	Werkstoffe	
Gehäuse	Grauguß - EN-GJL-250 - (GG25)	
Kolben	Einsatzstahl, vergütet & geschliffen	
Dichtung	NBR max. 60 °C	FPM max. 180 °C

Bei Ausführung mit Handrad bitte Artikelbezeichnung "H" hinzufügen z.B. Typ: DBH/13 bzw. Typ: DBGH/13.

Größe Size	R" Thread	Druckbereich von - bis (bar) *				Durchfluß l/min bei p*			Maße Dimensions					
		Range of pressure (bar) from - to *				Flow (l/min) under pressure of *			A	B	C	D	E	M (**)
DB 13	½"	0 - 10	10 - 35	35 - 120	-	25	50	80	36,25	41	99	37,5	59	M40 x 1,5
DB 20	¾"	0 - 10	10 - 35	35 - 120	-	33	70	100	45	50	99,5	45	-	--
DB 25	1"	0 - 5	5 - 25	25 - 60	50 - 100	45	100	150	53,5	55,5	114,5	55	74,5	M52 x 1,5
DB 40	1½"	0 - 5	5 - 10	10 - 60	40 - 100	60	170	250	67	69	133	75	86	M70 x 2

(*) ± 3% | M(**) Sonderausführung nur auf Anfrage

Änderungen vorbehalten!

Die Firma Linn-Pumpen GmbH übernimmt keine Haftung für Folgeschäden, welche aus evtl. fehlerhaften Informationen resultieren.