



### Elektro-Zahnradpumpen

aus Grauguß GG 25 oder Edelstahl für den Behältereinbau. Mit Hydraulik-Ölbehälter als Hydraulik-Station lieferbar. Behältergröße nach Kundenwunsch.  
Graugußausführung mit Kugelumlaufventil im Pumpendeckel lieferbar (Typ FAMU).  
**Typ FAM 422 bis 438 und FAMU 422 bis 438**

### Electric Gear Pumps

in cast iron GG 25 or high grade steel. For incorporation in tanks. Also to deliver with hydraulic-oil tank to use for hydraulic station. Size of oil tank on inquiry.  
Types in cast iron with circulation valve in pump lid possible (Type FAMU).  
**Type FAM 422 until 438 and FAMU 422 until 438**

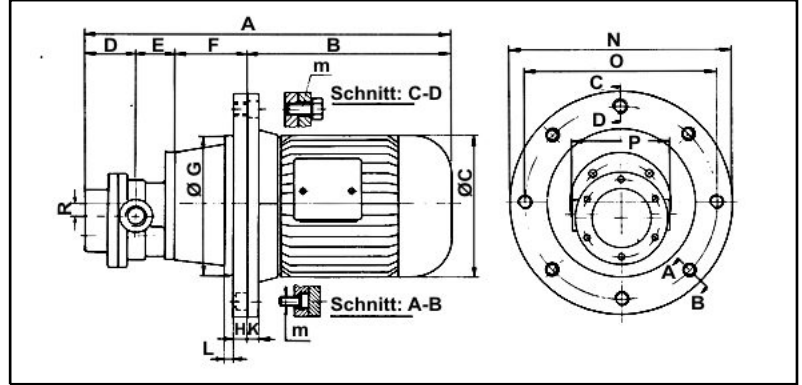
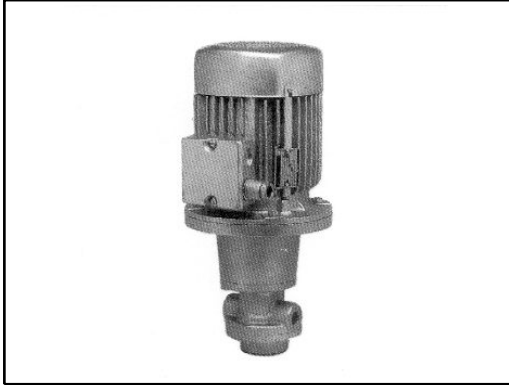


Abbildung mit Umlaufventil.

Drawing with circulation valve.

Pumpen Nr. Pump number	cm³/U	Druck pressure (bar)	Motor performance (kw)	Saug.- und Druckanschl. suction-pressure connection	Motormaße motor-dimensions				Pumpenmaß pump-dimensions				Flansch-Laternen-Maße flange-latern-dimensions						Gewicht weight (kg)	
					A	B	øC	K	D	E	P	R	F	øl	H	M	m	N		O
422	21.20	5	0.55	G 1"	462	209	139	10	70	73	145	-	110	145	16	M10	11	200	165	21.2
		8	0.75		462	209	139	10	70	73	145	-	110	145	16	M10	11	200	165	22.3
		12	1.1		479	226	157	10	70	73	145	-	110	145	16	M10	11	200	165	26.1
		15	1.5		501	248	157	10	70	73	145	-	110	145	16	M10	11	200	165	28.6
		25	2.2		539	272	177	11	70	73	145	-	124	190	18	M12	14	250	215	34.4
		32	3		566	299	196	11	70	73	145	-	124	190	18	M12	14	250	215	40.9
		45	4		600	333	196	11	70	73	145	-	124	190	18	M12	14	250	215	47.9
		50	5.5		666	379	217	12	70	73	145	-	144	234	20	M12	14	300	265	61.2
426	25.00	4	0.55	G 1"	462	209	139	10	70	73	145	-	110	145	16	M10	11	200	165	21.2
		6	0.75		462	209	139	10	70	73	145	-	110	145	16	M10	11	200	165	22.3
		10	1.1		470	226	157	10	70	73	145	-	110	145	16	M10	11	200	165	26.1
		13	1.5		501	248	157	10	70	73	145	-	110	145	16	M10	11	200	165	28.6
		20	2.2		539	272	177	11	70	73	145	-	124	190	18	M12	14	250	215	34.4
		28	3		566	299	196	11	70	73	145	-	124	190	18	M12	14	250	215	40.9
		37	4		600	333	196	11	70	73	145	-	124	190	18	M12	14	250	215	47.9
		50	5.5		666	379	217	12	70	73	145	-	144	234	20	M12	14	300	265	61.2
430	28.90	3	0.55	G 1"	462	209	139	10	70	73	145	-	110	145	16	M10	11	200	165	21.2
		5	0.75		462	209	139	10	70	73	145	-	110	145	16	M10	11	200	165	22.3
		9	1.1		479	226	157	10	70	73	145	-	110	145	16	M10	11	200	165	26.1
		12	1.5		501	248	157	10	70	73	145	-	110	145	16	M10	11	200	165	28.6
		18	2.2		539	272	177	11	70	73	145	-	124	190	18	M12	14	250	215	34.4
		24	3		566	299	196	11	70	73	145	-	124	190	18	M12	14	250	215	40.9
		32	4		600	333	196	11	70	73	145	-	124	190	18	M12	14	250	215	47.9
		45	5.5		666	379	217	12	70	73	145	-	144	234	20	M12	14	300	265	61.2
		50	7.5		688	401	258	12	70	73	145	-	144	234	20	M12	14	300	265	80.2
		434	32.80		2	0.55	G 1"	462	209	139	10	70	73	145	-	110	145	16	M10	11
4	0.75			462	209	139		10	70	73	145	-	110	145	16	M10	11	200	165	22.3
7	1.1			479	226	157		10	70	73	145	-	110	145	16	M10	11	200	165	26.1
10	1.5			501	248	157		10	70	73	145	-	110	145	16	M10	11	200	165	28.6
15	2.2			539	272	177		11	70	73	145	-	124	190	18	M12	14	250	215	34.4
21	3			566	299	196		11	70	73	145	-	124	190	18	M12	14	250	215	40.9
28	4			600	333	196		11	70	73	145	-	124	190	18	M12	14	250	215	47.9
38	5.5			666	379	217		12	70	73	145	-	144	234	20	M12	14	300	265	61.2
50	7.5			688	401	258		12	70	73	145	-	144	234	20	M12	14	300	265	80.2
438	36.70			2	0.55	G 1"		462	209	139	10	70	73	145	-	110	145	16	M10	11
		4	0.75	462	209		139	10	70	73	145	-	110	145	16	M10	11	200	165	22.3
		7	1.1	479	226		157	10	70	73	145	-	110	145	16	M10	11	200	165	26.1
		8	1.5	501	248		157	10	70	73	145	-	110	145	16	M10	11	200	165	28.6
		14	2.2	539	272		177	11	70	73	145	-	124	190	18	M12	14	250	215	34.4
		19	3	566	299		196	11	70	73	145	-	124	190	18	M12	14	250	215	40.9
		25	4	600	333		196	11	70	73	145	-	124	190	18	M12	14	250	215	47.9
		35	5.5	666	379		217	12	70	73	145	-	144	234	20	M12	14	300	265	61.2
		50	7.5	688	401		258	12	70	73	145	-	144	234	20	M12	14	300	265	80.2



Änderungen vorbehalten!

U = Umlaufventil am Pumpendeckel.  
Maximal einstellbarer Druck 10 bar.  
Die Drehrichtung der Antriebswelle ist im Normalfall rechts.  
**Linkslauf bitte angeben.**

**Motordaten:**  
1450 min<sup>-1</sup>, Wechselspannung 230 V (max. 1,5 kW) oder Drehstrom  
230/400 V bzw. 400/690 V, 50 Hz  
**Andere Antriebe und Anschlussleistungen auf Anfrage.**

\* Pumpen-Nr. um Bezeichnung FAM bzw. FAMU ergänzen.

Subject to change!

U = Circulation valve in pump lid.  
Max pressure adjustable 10 bar.

Standard direction of power shaft: right.  
**Left rotation on inquiry.**

**Motor data:**  
1450 min<sup>-1</sup>, single-phase motor 230 V (max. 1,5 kW) or three-phase  
motor 230/400 V and/or 400/690 V, 50 Hz  
**Other driving motors and/or power rating on inquiry.**

\*Please add to pump number FAM or FAMU