



Elektro-Zahnradpumpen

aus Grauguß GG 25 oder Edelstahl.
Graugußausführung mit Kugelumlaufventil im Pumpendeckel lieferbar (Typ FKMU).
**Typ FKM 310 bis 333
und FKMU 310 bis 333**

Electric Gear Pumps

in cast iron GG 25 or high grade steel.
Types in cast iron with circulation valve in pump lid available (Type FKMU).
**Type FKM 310 until 333
and FKMU 310 until 333**

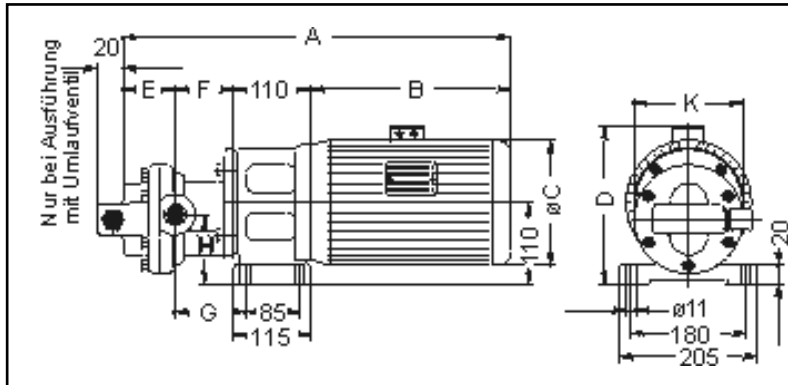


Abbildung mit Umlaufventil.

Drawing with circulation valve.

Pumpen Nr. Pump number	cm³/U	Druck pressure (bar)	Motor performance (kw)	Saug.- und Druckanschl. suction-pressure connection	Motormaße motor-dimensions				Pumpenmaß pump-dimensions					Gewicht weight (kg)
					A	B	øC	D	E	F	G	H	K	
310	5.10	25	0.55	G 1/2"	429	209	139	221	55	55	68	99	107	17.3
		35	0.75		429	209	139	221	55	55	68	99	107	18.4
		50	1.1		446	226	157	232	55	55	68	99	107	22.2
		75	1.5		476	248	157	232	55	55	68	99	107	24.7
		100	2.2		492	272	177	238	55	55	68	99	107	30.2
314	7.10	15	0.55	G 1/2"	429	209	139	221	55	55	68	99	107	17.3
		25	0.75		429	209	139	221	55	55	68	99	107	18.4
		35	1.1		446	226	157	232	55	55	68	99	107	22.2
		50	1.5		476	248	157	232	55	55	68	99	107	24.7
		80	2.2		492	272	177	238	55	55	68	99	107	30.2
318	9.10	12	0.55	G 1/2"	429	209	139	221	55	55	68	99	107	17.3
		20	0.75		429	209	139	221	55	55	68	99	107	18.4
		30	1.1		446	226	157	232	55	55	68	99	107	22.2
		40	1.5		476	248	157	232	55	55	68	99	107	24.7
		60	2.2		492	272	177	238	55	55	68	99	107	30.2
323	11.70	10	0.55	G 1/2"	429	209	139	221	55	55	68	99	107	17.3
		15	0.75		429	209	139	221	55	55	68	99	107	18.4
		25	1.1		446	226	157	232	55	55	68	99	107	22.2
		33	1.5		476	248	157	232	55	55	68	99	107	24.7
		45	2.2		492	272	177	238	55	55	68	99	107	30.2
328	14.10	8	0.55	G 3/4"	439	209	139	221	59	61	73	94	110	17.4
		12	0.75		439	209	139	221	59	61	73	94	110	18.5
		18	1.1		456	226	157	232	59	61	73	94	110	22.3
		25	1.5		478	248	157	232	59	61	73	94	110	24.8
		35	2.2		502	272	177	238	59	61	73	94	110	30.3
333	16.70	6	0.55	G 3/4"	439	209	139	221	59	61	73	94	110	17.4
		10	0.75		439	209	139	221	59	61	73	94	110	18.5
		15	1.1		456	226	157	232	59	61	73	94	110	22.3
		20	1.5		478	248	157	232	59	61	73	94	110	24.8
		30	2.2		502	272	177	238	59	61	73	94	110	30.3
333	16.70	40	3	G 3/4"	529	299	196	247	59	61	73	94	110	36.8

Änderungen vorbehalten!
U = Umlaufventil am Pumpendeckel.
Maximal einstellbarer Druck 20 bar.
Die Drehrichtung der Antriebswelle ist im Normalfall rechts.
Linkslauf bitte angeben.

Motordaten:
1450 min-1, Wechselspannung 230 V (max. 1,5 kW) oder Drehstrom 230/400 V bzw. 400/690 V, 50 Hz
Andere Antriebe und Anschlussleistungen auf Anfrage.

* Pumpen-Nr. um Bezeichnung FKM bzw. FKMU ergänzen.

Subject to change!
U = Circulation valve in pump lid.
Max pressure adjustable 20 bar.

Standard direction of power shaft: right.
Left rotation on inquiry.

Motor data:
1450 min-1, single-phase motor 230 V (max. 1,5 kW) or three-phase motor 230/400 V and/or 400/690 V, 50 Hz
Other driving motors and/or power rating on inquiry.

*Please add to pump number FKM or FKMU