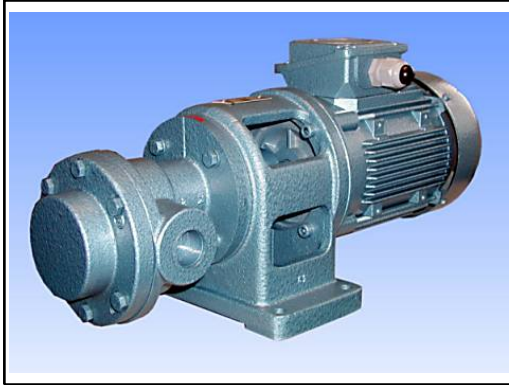




## Elektro-Zahnradpumpen

aus Grauguß GG 25 oder Edelstahl.  
Graugußausführung mit Kugelumlaufventil im Pumpendeckel lieferbar (Typ FKMU).  
**Typ FKM 422 bis 438  
und FKMU 422 bis 438**



## Electric Gear Pumps

in cast iron GG 25 or high grade steel.  
Types in cast iron with circulation valve in pump lid available (Type FKMU).  
**Type FKM 422 until 438  
and FKMU 422 until 438**

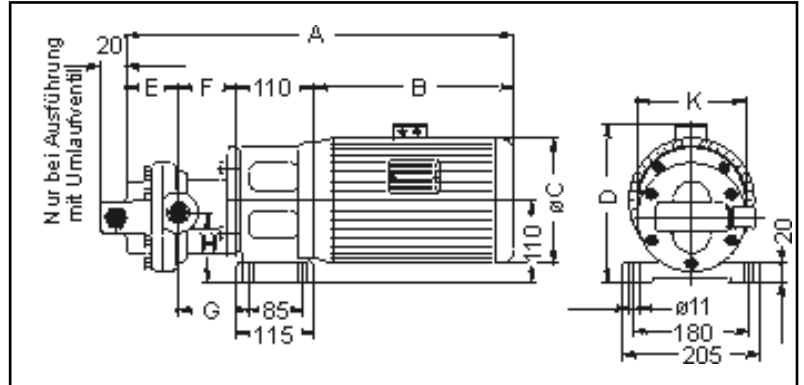


Abbildung mit Umlaufventil.

Drawing with circulation valve.

Pumpen Nr. Pump number	cm³/U	Druck pressure (bar)	Motor performance (kw)	Saug.- und Druckanschl. suction-pressure connection	Motormaße motor-dimensions				Pumpenmaß pump-dimensions					Gewicht weight (kg)
					A	B	øC	D	E	F	G	H	K	
422	21.20	5	0.55	G 1"	462	209	139	221	70	73	85.5	88	145	22.0
		8	0.75		462	209	139	221	70	73	85.5	88	145	23.1
		12	1.1		479	226	157	232	70	73	85.5	88	145	26.9
		15	1.5		501	248	157	232	70	73	85.5	88	145	29.4
426	25.00	4	0.55	G 1"	462	209	139	221	70	73	85.5	88	145	22.0
		6	0.75		462	209	139	221	70	73	85.5	88	145	23.1
		10	1.1		479	226	157	232	70	73	85.5	88	145	26.9
		13	1.5		501	248	157	232	70	73	85.5	88	145	29.4
430	28.90	3	0.55	G 1"	462	209	139	221	70	73	85.5	88	145	22.0
		5	0.75		462	209	139	221	70	73	85.5	88	145	23.1
		8	1.1		479	226	157	232	70	73	85.5	88	145	26.9
		12	1.5		501	248	157	232	70	73	85.5	88	145	29.4
434	32.80	2	0.55	G 1"	462	209	139	221	70	73	85.5	88	145	22.0
		4	0.75		462	209	139	221	70	73	85.5	88	145	23.1
		7	1.1		479	226	157	232	70	73	85.5	88	145	26.9
		10	1.5		501	248	157	232	70	73	85.5	88	145	29.4
438	36.70	2	0.55	G 1"	462	209	139	221	70	73	85.5	88	145	22.0
		4	0.75		462	209	139	221	70	73	85.5	88	145	23.1
		6	1.1		479	226	157	232	70	73	85.5	88	145	26.9
		9	1.5		501	248	157	232	70	73	85.5	88	145	29.4

Änderungen vorbehalten!

Subject to change!

U = Umlaufventil am Pumpendeckel.  
Maximal einstellbarer Druck 10 bar.  
Die Drehrichtung der Antriebswelle ist im Normalfall rechts.  
**Linkslauf bitte angeben.**

U = Circulation valve in pump lid.  
Max pressure adjustable 10 bar.

Standard direction of power shaft: right.  
**Left rotation on inquiry.**

**Motordaten:**  
1450 min-1, Wechselspannung 230 V (max. 1,5 kW) oder Drehstrom 230/400 V bzw. 400/690 V, 50 Hz  
**Andere Antriebe und Anschlussleistungen auf Anfrage.**

**Motor data:**  
1450 min-1, single-phase motor 230 V (max. 1,5 kW) or three-phase motor 230/400 V and/or 400/690 V, 50 Hz  
**Other driving motors and/or power rating on inquiry.**

\* Pumpen-Nr. um Bezeichnung FKM bzw. FKMU ergänzen.

\*Please add to pump number FKM or FKMU