



Elektro-Zahnradpumpen

aus Grauguß GG 25.
Mit Kugelumlaufventil im Pumpendeckel lieferbar (Typ FKMU).
Typ FKM 545 bis 590
und FKMU 545 bis 590

Electric Gear Pumps

in cast iron GG 25.
With circulation valve in pump lid available (Type FKMU).
Type FKM 545 until 590
and FKMU 545 until 590

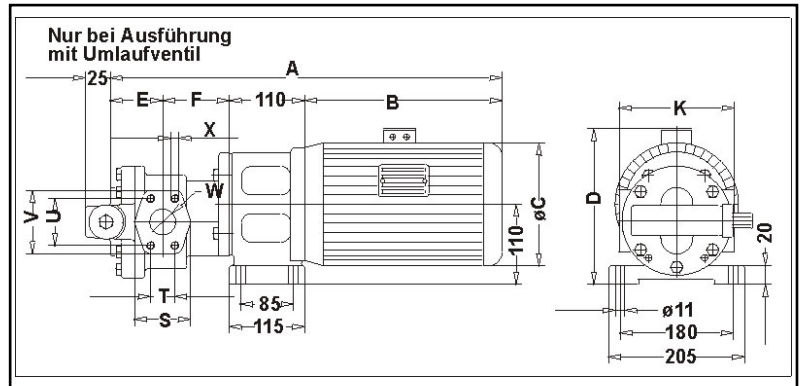
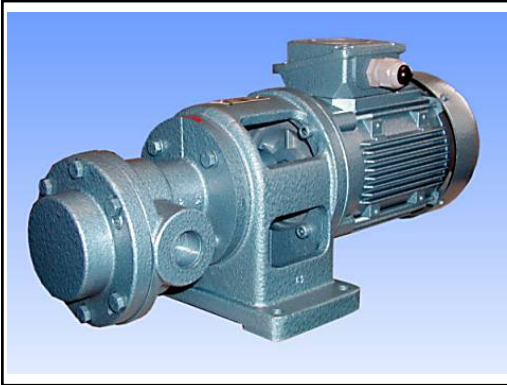


Abbildung mit Umlaufventil.

Drawing with circulation valve.

Pumpen Nr. Pump number	cm ³ /U	Druck pressure (bar)	Motor performance (kw)	Saug.- und Druckanschl. suction- pressure connection							Motormaße motor-dimensions				Pumpenmaß pump-dimensions				Gewicht weight (kg)
				Gewinde	S	T	U	V	W	X	A	B	øC	D	E	F	G	K	
545	43.40	3	0.55	G1½"	70	30.2	58.7	79	32	M10x20	367	209	139	221	70	88	100	145	23.1
		4	0.75	G1½"	70	30.2	58.7	79	32	M10x20	367	209	139	221	70	88	100	145	24.2
		6	1.1	G1½"	70	30.2	58.7	79	32	M10x20	384	226	157	232	70	88	100	145	28.0
		8	1.5	G1½"	70	30.2	58.7	79	32	M10x20	406	248	157	232	70	88	100	145	30.5
556	54.00	2	0.55	G1½"	70	30.2	58.7	79	32	M10x20	367	209	139	221	70	88	100	145	23.1
		3	0.75	G1½"	70	30.2	58.7	79	32	M10x20	367	209	139	221	70	88	100	145	24.2
		5	1.1	G1½"	70	30.2	58.7	79	32	M10x20	384	226	157	232	70	88	100	145	28
		8	1.5	G1½"	70	30.2	58.7	79	32	M10x20	406	248	157	232	70	88	100	145	30.5
570	67.50	2	0.75	G1½"	78	35.7	70	93	40	M12x20	402	209	139	221	81	112	125	145	26.2
		4	1.1	G1½"	78	35.7	70	93	40	M12x20	419	226	157	232	81	112	125	145	30.0
		5	1.5	G1½"	78	35.7	70	93	40	M12x20	441	248	157	232	81	112	125	145	32.5
590	86.80	3	1.1	G1½"	78	35.7	70	93	40	M12x20	419	226	157	232	81	112	125	145	30.0
		4	1.5	G1½"	78	35.7	70	93	40	M12x20	441	248	157	232	81	112	125	145	32.5

Änderungen vorbehalten!

Subject to change!

U = Umlaufventil am Pumpendeckel.
Maximal einstellbarer Druck 10 bar.
Die Drehrichtung der Antriebswelle ist im Normalfall rechts.
Linkslauf bitte angeben.

U = Circulation valve in pump lid.
Max pressure adjustable 10 bar.

Standard direction of power shaft: right.
Left rotation on inquiry.

Motordaten:
1450 min-1, Wechselspannung 230 V (max. 1,5 kW) oder Drehstrom 230/400 V bzw. 400/690 V, 50 Hz
Andere Antriebe und Anschlussleistungen auf Anfrage.

Motor data:
1450 min-1, single-phase motor 230 V (max. 1,5 kW) or three-phase motor 230/400 V and/or 400/690 V, 50 Hz
Other driving motors and/or power rating on inquiry.

* Pumpen-Nr. um Bezeichnung FKM bzw. FKMU ergänzen.

*Please add to pump number FKM or FKMU