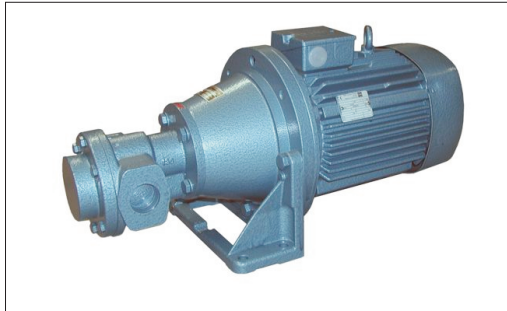




Elektro-Zahnradpumpen

aus Grauguß GG25
Typ FOM 310 - 333



Die Drehrichtung der Antriebswelle ist im Normalfall rechts.
Linkslauf bitte angeben.

FOM 310 - 333

Motordaten:
230V/400V bzw 400V/690V, 50Hz, 1400-1450 min⁻¹

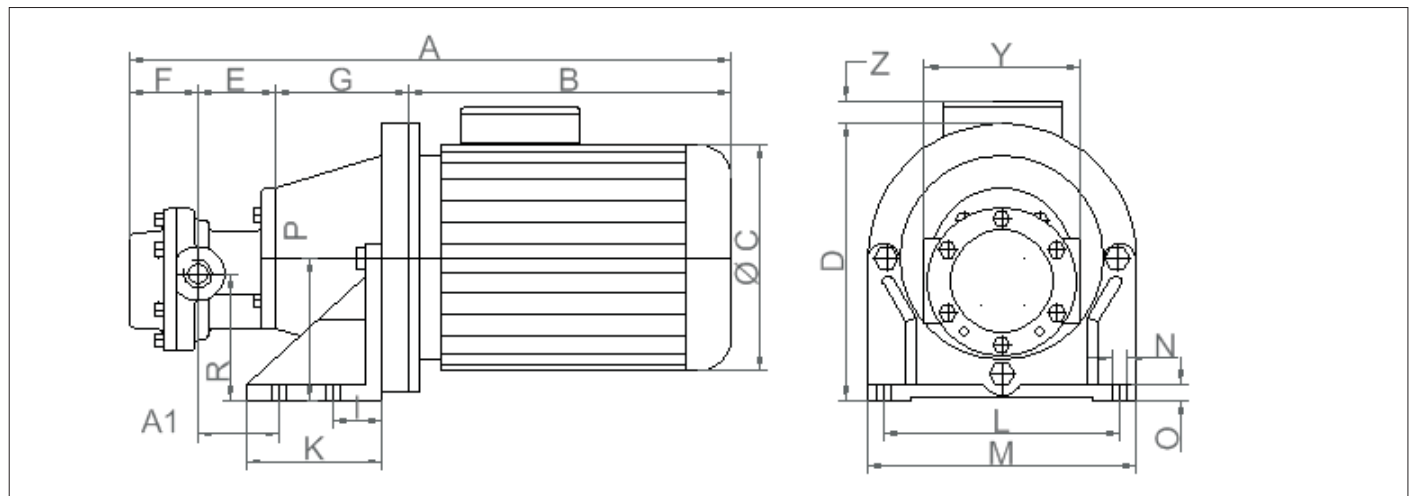
Electric Gear Pumps

in cast iron GG25
Type FOM 310 - 333

Standard direction of power shaft: right.
Left rotation on inquiry.

FOM 310 - 333

Motors:
230V/400V or 400V/690V, 50Hz, 1400-1450 min⁻¹



Pumpen Nr. Pump number	cm³/U	Druck pressure (bar)	Motor Performance (kw)	Saug-und Druckanschl. suct.-press. connection	Motormaße motor-dimensions				Pumpenmaß pump-dimensions					Baumaße Dimensions							Gewicht weight			
					A	B	øC	Z	F	E	Y	R	A1	D	G	I	K	L	M	N		O	P	Y
FOM 310	5.10	100	2.2	G½"	505	272	177	30	55	55	107	120	80	257	124	60	97	220	250	14	15	132	250	26.3
FOM 314	7.10	80	2.2	G½"	505	272	177	30	55	55	107	120	80	257	124	60	97	220	250	14	15	132	250	26.3
FOM 314	7.10	100	3	G½"	532	299	196	30	55	55	107	120	80	257	124	60	97	220	250	14	15	132	250	28.3
FOM 318	9.10	60	2.2	G½"	505	272	177	30	55	55	107	120	80	257	124	60	97	220	250	14	15	132	250	26.3
FOM 318	9.10	80	3	G½"	532	299	196	30	55	55	107	120	80	257	124	60	97	220	250	14	15	132	250	28.3
FOM 318	9.10	100	4	G½"	566	333	196	30	55	55	107	120	80	257	124	60	97	220	250	14	15	132	250	33.3
FOM 323	11.70	45	2.2	G½"	505	272	177	30	55	55	107	120	80	257	124	60	97	220	250	14	15	132	250	26.3
FOM 323	11.70	65	3	G½"	532	299	196	30	55	55	107	120	80	257	124	60	97	220	250	14	15	132	250	28.3
FOM 323	11.70	90	4	G½"	566	333	196	30	55	55	107	120	80	257	124	60	97	220	250	14	15	132	250	33.3
FOM 323	11.70	100	5.5	G½"	632	379	217	50	55	55	107	148	79	310	144	80	116	260	290	14	18	160	300	50.3
FOM 328	14.10	35	2.2	G¾"	515	272	177	30	59	61	110	120	86	257	124	60	97	220	250	14	15	132	250	26.5
FOM 328	14.10	50	3	G¾"	542	299	196	30	59	61	110	120	86	257	124	60	97	220	250	14	15	132	250	28.5
FOM 328	14.10	70	4	G¾"	576	333	196	30	59	61	110	120	86	257	124	60	97	220	250	14	15	132	250	33.5
FOM 328	14.10	100	5.5	G¾"	642	379	217	50	59	61	110	148	85	310	144	80	116	260	290	14	18	160	300	50.5
FOM 333	16.70	30	2.2	G¾"	515	272	177	30	59	61	110	120	86	257	124	60	97	220	250	14	15	132	250	26.5
FOM 333	16.70	40	3	G¾"	542	299	196	30	59	61	110	120	86	257	124	60	97	220	250	14	15	132	250	28.5
FOM 333	16.70	55	4	G¾"	576	333	196	30	59	61	110	120	86	257	124	60	97	220	250	14	15	132	250	33.5
FOM 333	16.70	80	5.5	G¾"	642	379	217	50	59	61	110	148	85	310	144	80	116	260	290	14	18	160	300	50.5
FOM 333	16.70	100	7.5	G¾"	664	401	258	50	59	61	110	148	85	310	144	80	116	260	290	14	18	160	300	58.5

Die Drehrichtung der Antriebswelle ist im Normalfall rechts.
Linkslauf bitte angeben.

Motordaten:

1450 min⁻¹
Wechselspannung 230 V (max. 1,5 kW) oder
Drehstrom 230/400 V bzw. 400/690 V, 50 Hz
Andere Antriebe und Anschlussleistungen auf Anfrage.

Änderungen vorbehalten!

Standard direction of power shaft: right.
Left rotation on inquiry.

Motor data:

1450 min⁻¹
single-phase motor 230 V (max. 1,5 kW) or
three-phase motor 230/400 V and/or 400/690 V, 50 Hz
Other driving motors and/or power rating on inquiry.

Subject to change!