



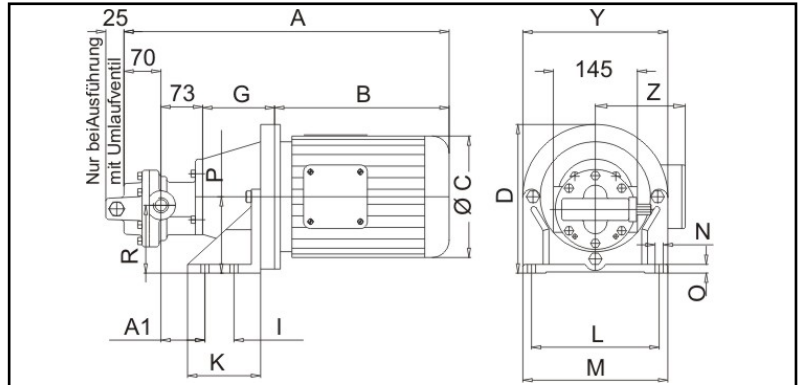
Elektro-Zahnradpumpen

aus Grauguß GG25
Typ FOM 422-438
und FOMU 422-438



Electric Gear Pumps

in cast iron GG25
Type FOM 422-438
and FOMU 422-438



Die Drehrichtung der Antriebswelle ist im Normalfall rechts.
Linkslauf bitte angeben.

Standard direction of power shaft: right.
Left rotation on inquiry.

FOM 422-438
Motordaten: 220V/380V
bzw 380V/660V, 50Hz
1400-1450 min⁻¹

FOM 422-438
Motors: 220V/380V
or 380V/660V
1400-1450 min⁻¹

Pumpen Nr. Pump number	cm ³ /U	Druck pressure (bar)	Motor performance (kw)	Saug.- und Druckanschl. suction-pressure connection	Motormaße motor-dimensions				Pumpenmaß pump-dimensions			Baumaße (mm) Dimensions (mm)							Gewicht weight (kg)		
					A	B	øC	Z	A1	R	D	G	I	K	L	M	N	O		P	Y
422	21.20	25	2.2	G 1"	539	272	177	155	98	132	257	124	60	97	220	250	14	15	132	250	31.5
		32	3		566	299	196	155	98	132	257	124	60	97	220	250	14	15	132	250	33.5
		45	4		600	333	196	155	98	132	257	124	60	97	220	250	14	15	132	250	38.5
		50	5.5		666	379	217	200	97	160	310	144	80	116	260	290	14	18	160	300	55.5
426	25.00	20	2.2	G 1"	539	272	177	155	98	132	257	124	60	97	220	250	14	15	132	250	31.5
		28	3		566	299	196	155	98	132	257	124	60	97	220	250	14	15	132	250	33.5
		37	4		600	333	196	155	98	132	257	124	60	97	220	250	14	15	132	250	38.5
		50	5.5		666	379	217	200	97	160	310	144	80	116	260	290	14	18	160	300	55.5
430	28.90	18	2.2	G 1"	539	272	177	155	98	132	257	124	60	97	220	250	14	15	132	250	31.5
		24	3		566	299	196	155	98	132	257	124	60	97	220	250	14	15	132	250	33.5
		32	4		600	333	196	155	98	132	257	124	60	97	220	250	14	15	132	250	38.5
		45	5.5		666	379	217	200	97	160	310	144	80	116	260	290	14	18	160	300	55.5
434	32.80	15	2.2	G 1"	539	272	177	155	98	132	257	124	60	97	220	250	14	15	132	250	31.5
		21	3		566	299	196	155	98	132	257	124	60	97	220	250	14	15	132	250	33.5
		28	4		600	333	196	155	98	132	257	124	60	97	220	250	14	15	132	250	38.5
		38	5.5		666	379	217	200	97	160	310	144	80	116	260	290	14	18	160	300	55.5
438	36.70	14	2.2	G 1"	539	272	177	155	98	132	257	124	60	97	220	250	14	15	132	250	31.5
		19	3		566	299	196	155	98	132	257	124	60	97	220	250	14	15	132	250	33.5
		25	4		600	333	196	155	98	132	257	124	60	97	220	250	14	15	132	250	38.5
		35	5.5		666	379	217	200	97	160	310	144	80	116	260	290	14	18	160	300	55.5
438	36.70	50	7.5	G 1"	688	401	258	200	97	160	310	144	80	116	260	290	14	18	160	300	63.5

Änderungen vorbehalten!

Subject to change!

U = Umlaufventil am Pumpendeckel.
Maximal einstellbarer Druck 10 bar.
Die Drehrichtung der Antriebswelle ist im Normalfall rechts.
Linkslauf bitte angeben.

U = Circulation valve in pump lid.
Max pressure adjustable 10 bar.

Standard direction of power shaft: right.
Left rotation on inquiry.

Motordaten:
1450 min⁻¹, Wechselspannung 230 V (max. 1,5 kW) oder Drehstrom 230/400 V bzw. 400/690 V, 50 Hz
Andere Antriebe und Anschlussleistungen auf Anfrage.

Motor data:
1450 min⁻¹, single-phase motor 230 V (max. 1,5 kW) oder three-phase motor 230/400 V and/or 400/690 V, 50 Hz
Other driving motors and/or power rating on inquiry.

* Pumpen-Nr. um Bezeichnung FOM bzw. FOMU ergänzen.

*Please add to pump number FOM or FOMU