



**IMM**

**Eintauchpumpen mit offenem Laufrad**



**Ausführung**

Eintauchpumpe in Blockbauweise. Motor in Trockenaufstellung und Pumpengehäuse von dem zu fördernden Medium überflutet. Laufrad: offen

**Einsatzgebiete**

Zur Förderung von Flüssigkeiten in Reinigungsanlagen, Emulsionen und Kühlschmierstoffen. Mit Festkörpern von maximal 5-6\* mm Korngröße (\*IMM90-100) .

Zur Wasserentsorgung von Sammelbecken oder Gruben. Für Zivil- und Industrieinsatz. Für Flüssigkeiten ohne abrasive Bestandteile die die Pumpenwerkstoffe nicht angreifen.

**Einsatzbedingungen**

Mediumstemperatur -20 °C bis +90 °C.  
 Umgebungstemperatur max. 40 °C.  
 Höchstzulässiger Pumpenenddruck 3 bar.  
 Max. Korngröße 5-6\* mm, max. kinem. Viskosität 20 mm<sup>2</sup>/s

**Motor**

2- poliger Induktionsmotor, 50 Hz. (n=2850 1/min)  
 230 / 400 V, 50 Hz. nach EN 60034  
 Schutzart IP 55, Isolationsklasse F

**Sonderausführungen auf Anfrage**

Andere Spannungen. -Frequenz 60 Hz.

**Werkstoffe**

Teile-Benennung	IMM 40-50	IMM 63-100
Pumpengehäuse	Valox	Aluminium / Stahl / GG
Laufrad	Nylon	Nylon / Messing / GG
Rotorwelle	Stahl C40	Stahl C40
Deckel	Valox	Valox / Aluminium / GG
Spritzring	NBR	NBR

**IMM**

**Immersion pumps with open impeller**

**Construction**

Close coupled immersion pump. Motor in dry installation and pump body submerged in the liquid handled. Impeller type: open

**Applications**

For liquids in cleaning systems, emulsions, coolant with solids diam. max. 5-6\*mm (\*IMM90-100).

For draining basins or sumps with domestic or industrial sewage. For liquids which are non-aggressive for the pump materials.

**Operating conditions**

Liquid temperature -20 °C up to +70°C  
 ambient temperature up to 40°C  
 Max. permissible working pressure up to 3 bar.  
 Maximum size of solids 5-6 mm, max. kinem. viscosity 20 mm<sup>2</sup>/s

**Motor**

2-pole induction motor, 50Hz. (n=2850 1/min)  
 Three phase 230/400 V, 50 Hz. according to EN 60034  
 Protection IP 55, insulation class F

**Special features on request**

Other voltages, -frequency 60 Hz.

**Materials**

Description	IMM 40-50	IMM 63-100
Pump casing	Valox	Aluminium / Steel / cast iron
Impeller	Nylon	Nylon / Brass / cast iron
Shaft	Steel C40	Steel C40
Cover	Valox	Valox / Aluminium / cast iron
Deflector	NBR	NBR

**Kenndaten** n = 2800 1/min

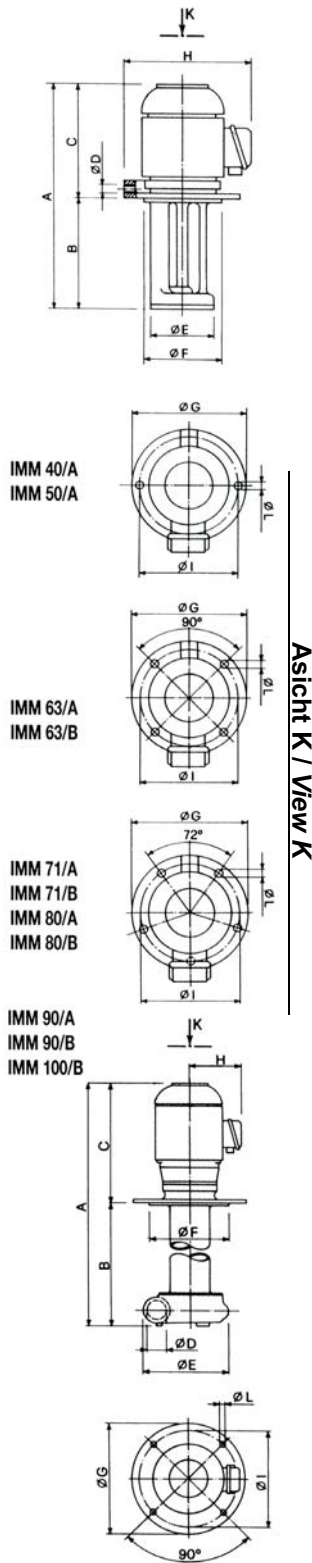
**Performance** n = 2800 1/min

Typ Type	kW	Amp 400V	Förderhöhe[m] / Delivery height [m]														
			0	1	2	3	4	5	6	7	8	9	10	12	14	16	18
IMM 40 A	0,08	0,03	13	10	5												
IMM 50 A	0,11	0,06	22	16	8												
IMM 63 A	0,30	0,18	83	78	72	60	48	26	5								
IMM 63 B	0,40	0,25	110	103	95	87	77	67	54	40	25						
IMM 71 A	0,53	0,37	198	187	176	167	157	144	133	118	106	90	70	37			
IMM 71 B	0,78	0,55	215	204	198	187	178	170	159	148	136	122	109	77	39		
IMM 80 A	1,15	0,75	315	305	290	278	267	249	238	218	206	185	163	130	60		
IMM 80 B	1,47	1,10	338	324	310	295	283	265	257	233	216	204	183	138	92	30	
IMM 90 A	1,85	1,50	624	602	565	530	503	471	419	358	265	111	18				
IMM 90 B	2,80	2,20	846	830	793	758	724	683	645	606	567	524	476	387	82		
IMM 100 B	4,80	4,00	1.200	1.160	1.120	1.080	1.050	1.020	975	935	896	850	802	708	625	418	184



Abmessungen

Dimensions



Typ type	A mm	B mm	C mm	∅D	∅E mm	∅F mm	∅G mm	H mm	∅I mm	∅L mm	Gewicht Kg
IMM 40/A	224	80	144	3/8"	78	90	130	140	114	7	1,80
	264	120									(2x) 1,83
	294	150									1,85
	324	180									1,88
IMM 50/A	224	80	144	3/8"	78	90	130	140	114	7	1,80
	264	120									(2x) 1,83
	294	150									1,85
	324	180									1,88
IMM 63/A	355	150	205	3/4"	128	-	180	190	150	9	5,65
	405	200									(4x) 5,9
	455	250									6,15
	505	300									6,40
IMM 63/B	355	150	205	3/4"	128	-	180	190	150	9	6,15
	405	200									(4x) 6,4
	405	200									6,65
	505	300*									6,9
IMM 71/A	440	200	240	1"	190	-	230	225	204	9	10,5
	490	250*									(5x) 11
	565	325*									11,5
	680	440									12
IMM 71/B	440	200	240	1"	190	-	230	225	204	9	11
	490	250									(5x) 11,5
	565	325*									12
	680	440									12,5
IMM 80/A	485	200*	285	1 1/4"	202	220	250	260	235	9	14,5
	535	250*									(5x) 15
	585	300*									15,5
	635	350*									16
	815	530									18
IMM 80/B	485	200*	285	1 1/4"	202	220	250	260	235	9	15,45
	535	250*									(5x) 15,95
	585	300*									16,45
	635	350*									16,95
	815	530									19
IMM 90/A	695	350	345	2"	235	240	300	130	270	13	47,5
	795	450									(4x) 48,1
	945	600									48,8
	1145	800									50
IMM 90/B	695	350	345	2"	235	240	300	130	270	13	49
	795	450									(4x) 49,6
	945	600									50
	1145	800									51,5
IMM 100/B	730	350	380	2 1/2"	235	240	300	145	270	13	53
	830	450									(4x) 53,6
	980	600									54,30
	1180	800									55,50

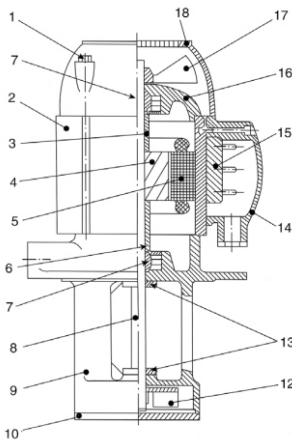
\* Gehäuse in Grauguss auf Anfrage / casing in cast iron on request



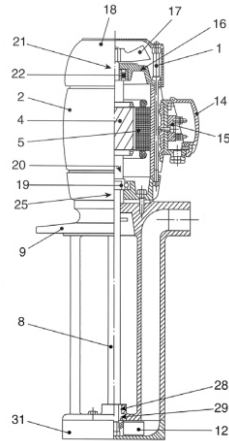
Teilleiste

Component's list

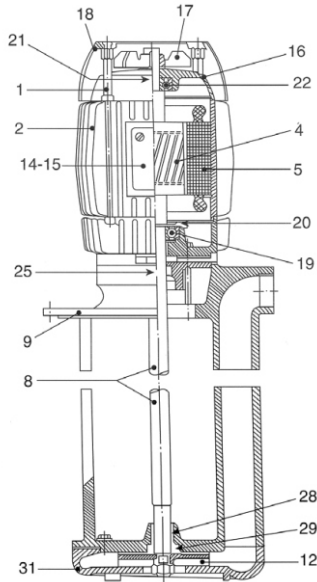
IMM 40- IMM 50



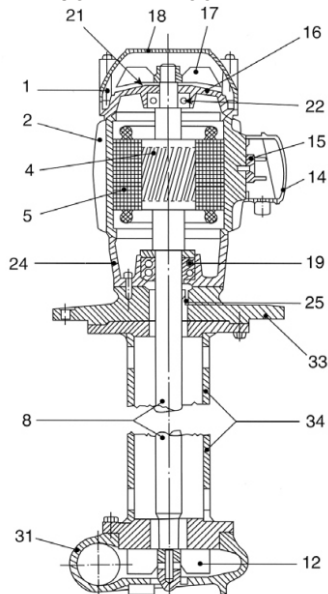
IMM 63



IMM 71- IMM 80



IMM 90 - IMM 100



Pos.	Bezeichnung	
1	Zugstange	/ Rod
2	Motorgehäuse	/ Motor casing
3	Distanzstück	/ Spacer
4	Rotor	/ Rotor
5	Stator / Wicklung	/ Stator
6	Distanzstück	/ Spacer
7	Lagerbuchse	/ Bearing assembly
8	Welle	/ Shaft
9	Pumpengehäuse	/ Pump casing
10	Gehäusedeckel	/ Cover
12	Laufgrad	/ Impeller
13	Gummischeibe	/ Rubber washer
14	Klemmkasten	/ Terminal box
15	Klemmbrett	/ Terminal block
16	Lagerschild	/ Bearing cover
17	Lüfter	/ Fan
18	Lüfterhaube	/ Fan cover
19	Lager	/ Bearing
20	Sicherungsring	/ Retaining ring
21	Ausgleichsscheibe	/ compens.spring
22	Lager	/ Bearing
24	Lagerschild	/ Endshield
25	Dichtring	/ Sealing ring
28	Bronzelager	/ Bronze bearing
29	Dichtring	/ Sealing ring
31	Gehäuse	/ Casing
33	Flansch	/ Flange
31	Laufgradgehäuse	/ Impeller housing