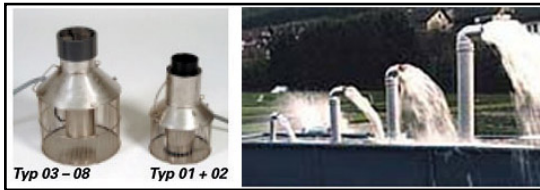




Rohrpumpe L3

Niederdruckpumpe zum effektiven Fördern von großen Wassermengen



Die unentbehrliche Pumpe für jeden Fisch- und Teichwirt aber auch in vielen anderen Fällen schnell und flexibel einsetzbar! Die Rohrpumpe L3 bietet sich überall dort an, wo über eine geringe Höhe eine große Wassermenge gefördert werden soll. Die Pumpe L3 bietet die optimale, wirtschaftliche Leistung. Der Einsatz ist einfach, schnell und ohne Saugprobleme möglich. Die handliche Pumpe wird betriebsbereit angeschlossen geliefert (mit Kabel und Motorschutz). Sie brauchen nur noch ein handelsübliches Kanalrohr in der gewünschten Länge aufzustecken.

Selbst mittelgroße Aufzuchtbecken lassen sich in kurzer Zeit auspumpen. Die Belastung des Ablaufwassers wird gesenkt und außerdem gibt es durch das Umpumpen keine erhöhten Zulaufmengen im Bachlauf. Der robuste Tauchmotor liegt immer im Wasser, somit ist eine einwandfreie Kühlung gewährleistet. Der Antrieb erfolgt direkt, lange Wellen sowie Lager und Dichtungen entfallen. Zum Schutz vor Fremdkörpern und zum Schutz Ihrer Fische haben wir ein Schutzsieb angebracht, welches gleichzeitig als Standfuß für die Pumpe dient. Die Rohrpumpe L3 kann an den vorgesehenen Laschen aufgehängt oder einfach auf dem Gewässerboden abgestellt werden. Ein Einbau im Teich oder Pumpenschacht ist ohne Probleme möglich. Die Rohrpumpe Typ 01 lässt sich zusätzlich mit einem Drehzahlsteller ausrüsten, die Fördermenge lässt sich dann am Stecker stufenlos regulieren! Natürlich verwenden wir für Schutzsieb, Trichter und Schraubenverbindungen ausschließlich rostfreie Materialien.

Vorteile:

- große Wasserförderung
- minimaler Energieverbrauch
- Dauerläufer
- leicht und handlich
- schnell und flexibel einsetzbar
- robuste Materialien
- verschiedene Baugrößen

Pipe Pump L3

Efficient pipe pumps for low water pressure-high volume applications.

Pipe pumps are the ideal means for moving water at low pressure heads economically. They can be used for circulating water, or pumping-out ponds or tanks quickly! Pipe pumps are designed to move large volumes of water for the minimum use of electricity, and are the most efficient and economic way to pump water at low pressure heads.

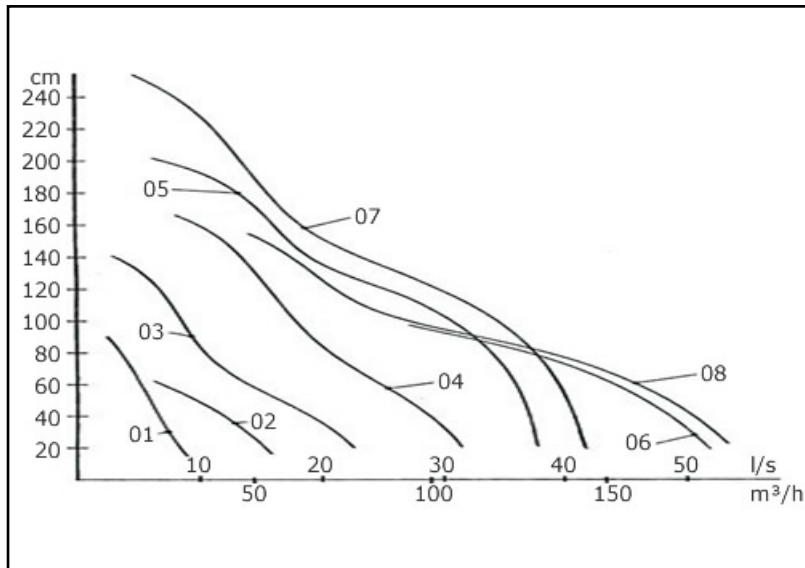
The pumps are protected against ingress of fish or detritus by a robust screen, which also serves as a stand. All pumps are made to the usual high Linn standard with stainless steel screen and base. The robust submersible motor is permanently submerged, ensuring trouble-free cooling. The drive is direct – long shafts, bearings and seals are not required. The pipe pump can either be hung from the loops provided or positioned easily on the water bed. Installation in the pond or well is easy.

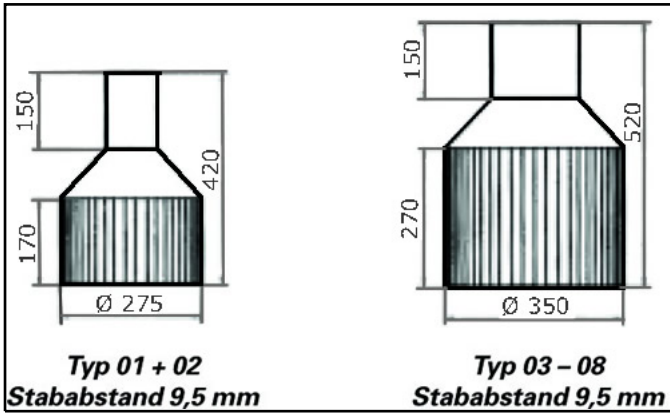
Advantages:

- minimal energy consumption
- quick and flexible to use
- useable for many applications
- lightweight and robust

Kenndaten

Performance





Pumpentyp Pump Type	Motornennleistung Motor rating (kW)	Aufnahme P1 max. Power take-up (W)	Spannung Voltage (V)	Drehzahl Motor (rpm)	Fördermenge Water del max. (m³/h)	Förderhöhe Pressure head (cm)	Abgangsrohr Ø Pipe Ø (DN)	Gewicht Weight (kg)
01	0,10	160	230	2900	29	0-75	70	12
02	0,15	250	230	1400	56	0-60	100	15
03	0,40	ca. 450	230/400	1400	80	0-130	125	25
04	0,55	ca. 700	230/400	1400	100	0-150	150	25
05	0,75	ca. 1050	400	1400	135	0-200	150	25
06	0,75	ca. 1050	400	1400	170	0-100	150	25
07	1,1	ca. 1400	400	1400	150	0-260	150	25
08	1,1	ca. 1400	400	1400	190	0-140	150	25