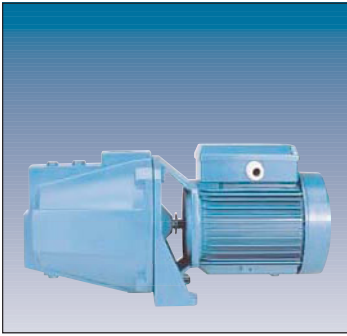




NG
Selbstansaugende Jetpumpe



Ausführung
Selbstansaugende Jetpumpen mit eingebautem Ejektor in Blockbauweise.

Einsatzgebiete
Zur Wasserversorgung mit Grundwasser. Zur Druckerhöhung des Wassernetzes (DIN 1988 und örtliche Vorschriften beachten). Für reine Flüssigkeiten oder leichtverschmutztes Oberflächenwasser. Zur Gartenberegnung. Zum Reinigen mit Wasserstrahl.

Einsatzbedingungen
Mediumtemperatur bis 40°C.
Umgebungstemperatur bis 40°C.
Höchstzulässiger Pumpendruck 10 bar.
Dauerbetrieb.

Motor
2-poliger Induktionsmotor, 50 Hz (n = 2900 1/min).
NG: dreiphasig (Drehstrom) 230/400 V ± 10%.
NGM: einphasig (Wechselstrom) 230 V ± 10% mit Thermoschalter.
Isolationsklasse F. Schutzart IP54. Ausführung nach: EN60335-2-41.

Sonderausführungen auf Anfrage
- Andere Spannungen.
- Frequenz 60 Hz.
- Schutzart IP55.
- Andere Gleitringdichtung.
- Höhere Mediums- oder Umgebungstemperaturen.

Material

Teile-Benennung	NG	B-NG
Pumpengehäuse Druckdeckel mit Laterne Leitradwand	Grauguß GJL 200 EN 1561	Bronze G-Cu An 10 UNI 7013
Laufrad	Messing P- Cu Zn 40 Pb 2 UNI 5705	
Welle	Chrom Stahl 1.4104 EN 10088 (AISI 430)	Cr-Ni-Mo Stahl 1.4401 EN 10088 (AISI 316)
Leitrad Ejektor	Polykarbonat	
Gleitringdichtung	Kohle - Keramik - NBR	

NG
Self-Priming Jet Pumps

Construction
Close-coupled self-priming shallow well jet pumps with built-in ejector.

Applications
For drawing water out of a well.
As pressure boosting pump for central water systems with low pressure (follow local specifications if increasing network pressure).
For clean liquids or slightly dirty surface water.
For garden use.
For washing with a jet of water.

Operating conditions
Liquid temperature up to 40°C.
Ambient temperature up to 40°C.
Maximum permissible working pressure up to 10 bar.
Continuous duty.

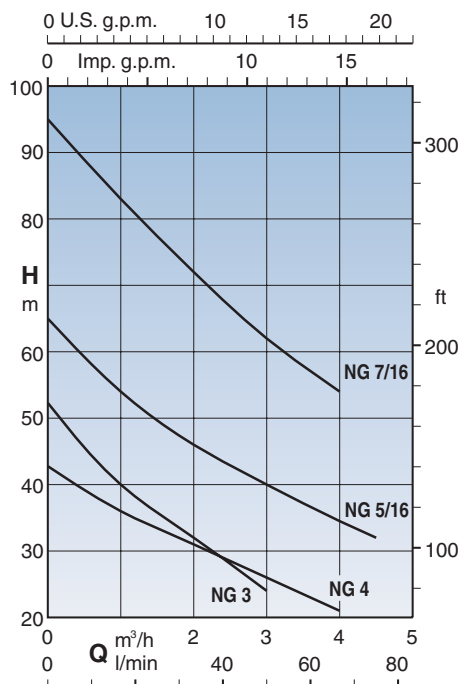
Motor
2-pole induction motor, 50 Hz (n= 290 rpm).
NG: three-phase 230/400V ± 10%
NGM: single-phase 230V ± 10%, with thermal protector. Capacitor inside the terminal box.
Insulation class F.
Protection IP 54.
Constructed in accordance with: EN 60335-2-41.

Special features on request
- other voltages.
- Frequency 60 Hz.
- Protection IP 55.
- Special mechanical seal
- Higher liquid or ambient temperatures.

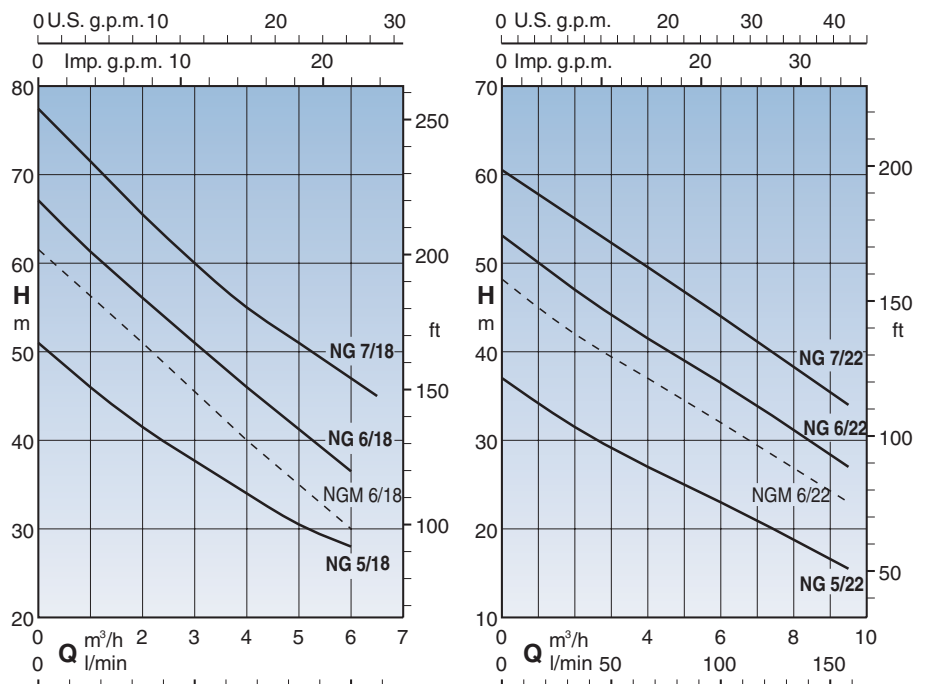
Materials

Components	NG	B-NG
Pump casing Cover with lantern bracket Diffusor plate	Cast iron GJL 200 EN 1561	Bronze G-Cu An 10 UNI 7013
Impeller	Brass P- Cu Zn 40 Pb 2 UNI 5705	
shaft	Chrom steel 1.4104 EN 10088 (AISI 430)	Chrome-nickel steel 1.4401 EN 10088 (AISI 316)
Diffusor Ejektor	Polycarbonate	
Mechanical seal	Carbon - Ceramic - NBR	

Kennlinien n = 2900 1/min



Characteristic Curves n = 2900 rpm





3 ~	230V 400V		1 ~	230V	P ₁	P ₂		Q	H																		
	A	A				A	kW		kW	HP	m	0,25	0,5	1	1,5	2	2,5	3	3,5	4	4,5	5	5,5	6	6,5	7	8
								l/min	4,1	8,3	16,6	25	33,3	41,6	50	58,3	66,6	75	83,3	91,6	100	108	116	133	150	158	
NG 3E B-NG 3E	3	1,7	NGM 3E B-NGM 3E	4,5	0,9	0,55	0,75		49	45,5	40	36	32	28	24												
NG 4E B-NG 4E	3,7	2,2	NGM 4E B-NGM 4E	5,7	1	0,75	1		41	39	36	33	31	29	26	24	21										
B-NG 5/16E	5	2,9	B-NGM 5/16E	7,4	1,64	1,1	1,5			59	54	50	46	43	40	37	34,5	32									
B-NG 5/18E	5	2,9	B-NGM 5/18E	7,4	1,68	1,1	1,5			48,5	46	43,5	41,5	39,5	38	35,5	34	32	30,5	29	28						
B-NG 5/22E	5	2,9	B-NGM 5/22E	7,4	1,55	1,1	1,5			35,5	34,5	33	31,5	30,5	29,5	28	27	26	25	23,5	23	21,5	20,5	18,5	16,5	15,5	
B-NG 6/18E	7,5	4,3				1,5	2			64,5	62	59	56	54	51	48,5	46	43,5	41,5	39	36,5						
			B-NGM 6/18E	9,2	2	1,5	2			59	57	54	51	48	45	43	40	37,5	35	33	30						
B-NG 6/22E	7,5	4,3				1,5	2			51,5	50	48,5	47	46	44,5	43	41,5	40	39	37,5	36,5	35	33,5	31	28,5	27	
			B-NGM 6/22E	9,2	2	1,5	2			47	45	43,5	42	41	40	38	37	36	35	33	32	31	30	27	24	23	
B-NG 7/16E	9,15	5,3				2,2	3			89	83	77	72	67	62	58	54										
B-NG 7/18E	9,15	5,3				2,2	3			74,5	71,5	68,5	65,5	63	60	57,5	55	53	51	49	47	45					
B-NG 7/22E	9,15	5,3				2,2	3			59	57,5	56,5	55	54	52,5	51	50	48,5	47	45,5	44	42,5	41,5	38	35	34	

P1 Max. Leistungsaufnahme.
P1 Max. power input.

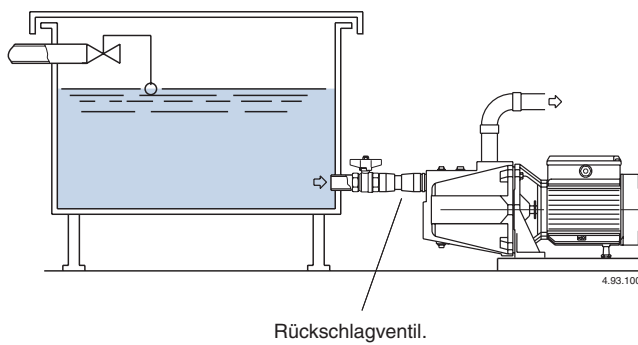
P2 Motornennleistung.
P2 Rated motor power output.

B-NG, B-NGM = Bronze-Ausführung. Toleranzen nach ISO 9906, Anhang A.
B-NG, B-NGM = Bronze-construction Tolerances according to ISO 9906, annex A.

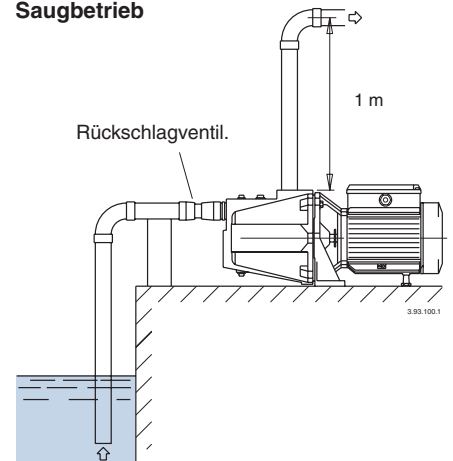
Einbaubeispiele

Installation examples

Zulaufbetrieb

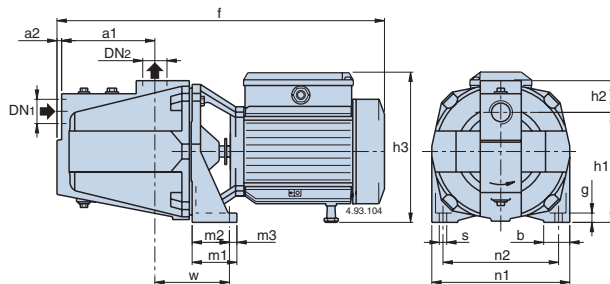


Saugbetrieb



Abmessungen und Gewichte

Dimensions and weights



TYP Type	DN ₁	DN ₂																kg						
			ISO 228	a1	a2	f	h1	h2	h3	m1	m2	m3	n1	n2	b	s	w	g	NG	B-NG				
NG 3E B-NG 3E NG 4E B-NG 4E	G 1	G 1		127	8	430	150	43	203	60	52	8	185	155	35	9,5	100	11	18,4	20,8	19,2	21,5		
NG 5E B-NG 5E NG 6E B-NG 6E NG 7E B-NG 7E	G 1 1/2	G 1		160	10	560	165	57	197	60	50	10	215	175	40	11,5	115	11	29,2	31,6	30,8	32,9	31,3	33,4