



Rotor-Flanschpumpen

aus Grauguß GG 25
mit vergüteten Rotoren

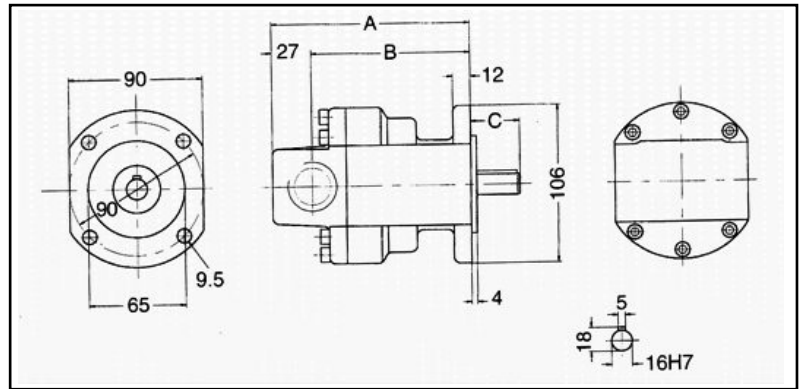
Typ: R-F 10-33



Rotor Flange Pumps

in cast iron GG 25
with tempered rotors

Type: R-F 10-33



Auf richtige Drehrichtung achten.
Die Drehrichtung der Antriebswelle ist im Normalfall rechts.
Linkslauf bitte bei Bestellung angeben

Consider direction of rotation.
Standard direction of power shaft:
right.
Left rotation on inquiry

Pumpen Nr. Pump number	cm³/U	Saug.- und Druckanschl. suction-pressure connection	Pumpenmaß pump-dimensions			Gewicht weight (kg)
			A	B	C	
R-F 10	7.60	G ½	118.5	92	(30)47	5.1
R-F 14	10.60	G ½"	122.5	96	(30)47	5.3
R-F 18	13.70	G ¾"	126.5	100	(30)47	5.6
R-F 23	17.50	G ¾"	131.5	105	(30)47	5.7
R-F 28	23.30	G 1"	136.5	110	(30)47	5.9
R-F 33	25.10	G 1"	141.5	115	(30)47	6.1