



Elektro-Rotorpumpen

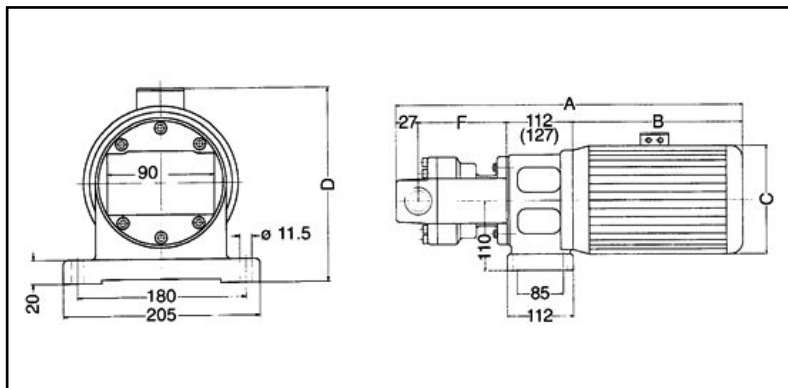
aus Grauguß GG 25
mit vergüteten Rotoren
mit Konsole und Elektromotor

Typ: R-FKM 10-33

Electric Rotor Pumps

in cast iron GG 25
with tempered rotors
with brocket on electric motor

Types: R-FKM 10-33



Motordrehzahl:
1450 min⁻¹, 230V/400V, 50Hz.
von 0,55 kW bis 3 kW

Motor rev:
1450 min⁻¹, 230V/400V, 50Hz.
from 0,55 kW to 3 kW

Pumpen Nr. Pump number	cm ³ /U	Druck pressure (bar)	Motor performance (kw)	Saug.- und Druckanschl. suction-pressure connection	Baumaße (mm) Dimensions (mm)					Gewicht weight (kg)
					A	B	ØC	D	F	
R- 10	7.60	18	0.55	G ½"	441	212	139	221	92	17.7
		25	0.75		441	212	139	221	92	18.8
		35	1.1		458	229	157	232	92	22.6
		50	1.5		458	251	157	232	92	25.1
R- 14	10.60	12	0.55	G ½"	445	212	139	221	96	17.9
		17	0.75		445	212	139	221	96	19.0
		25	1.1		462	229	157	232	96	22.8
		34	1.5		484	251	157	232	96	25.3
		50	2.2		520	272	177	238	96	30.8
R- 18	13.70	10	0.55	G 3/4"	449	212	139	221	100	18.2
		13	0.75		449	212	139	221	100	19.3
		20	1.1		466	229	157	232	100	23.1
		27	1.5		488	251	157	232	100	25.6
		30	2.2		524	272	177	238	100	31.1
		50	3		551	299	196	247	100	37.6
R- 23	17.50	8	0.55	G 3/4"	454	212	139	221	105	18.3
		10	0.75		454	212	139	221	105	19.4
		15	1.1		471	229	157	232	105	23.2
		20	1.5		493	251	157	232	105	25.7
		30	2.2		529	272	177	238	105	31.2
		40	3		556	299	196	247	105	37.7
R- 28	21.30	6	0.55	G 1"	459	212	139	221	110	18.5
		8	0.75		459	212	139	221	110	19.6
		12	1.1		476	229	157	232	110	23.4
		16	1.5		498	251	157	232	110	25.9
		24	2.2		534	272	177	238	110	31.4
		32	3		561	299	196	247	110	37.9
R- 33	25.10	5	0.55	G 1"	464	212	139	221	115	18.7
		7	0.75		464	212	139	221	115	19.8
		11	1.1		481	229	157	232	115	23.6
		15	1.5		503	251	157	232	115	26.1
		22	2.2		539	272	177	238	115	31.6
		30	3		566	299	196	247	115	38.1