



## Elektro-Rotorpumpen

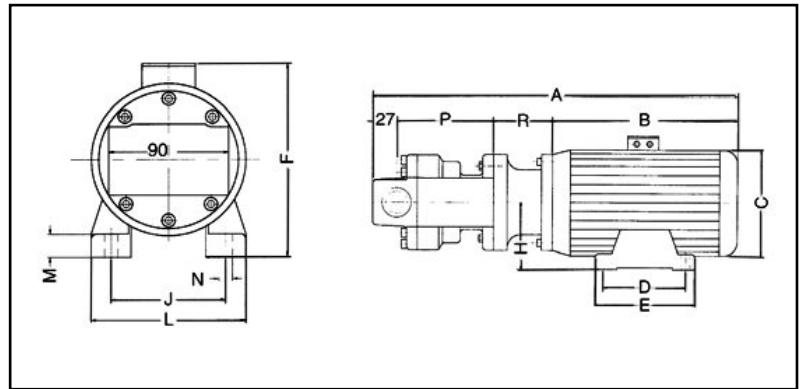
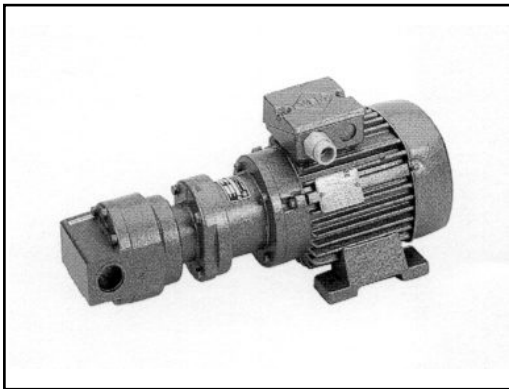
aus Grauguß GG 25  
mit vergüteten Rotoren

Typ: R-FLM 10-33

## Electric Rotor Pumps

in cast iron GG 25  
with tempered rotors

Types: R-FLM 10-33



**Motordrehzahl:**  
1450 min<sup>-1</sup>, 230V/400V, 50Hz.  
von 0,25 kW bis 1.5 kW

**Motor rev:**  
1450 min<sup>-1</sup>, 230V/400V, 50Hz.  
from 0,25 kW to 1.5 kW

Pumpen Nr. Pump number	cm <sup>3</sup> /U	Druck pressure (bar)	Motor performance (kw)	Saug- und Druckanschl. suction-pressure connection	Baumaße (mm) Dimensions (mm)											Gewicht weight (kg)		
					A	B	C	D	E	F	H	I	L	M	N		P	R
R- 10	7.60	8	0.25	G 1/2"	362	179	124	90	116	175	71	112	138	11	8	92	64	12.8
		12	0.37		362	179	124	90	116	175	71	112	138	11	8	92	64	13.8
		18	0.55		407	212	139	100	125	191	80	125	168	12	10	92	76	17
		25	0.75		407	212	139	100	125	191	80	125	168	12	10	92	76	18.1
		35	1.1		436	229	157	100	130	210	90	140	178	14	10	92	88	22.8
		50	1.5		458	251	157	125	155	210	90	140	178	14	10	92	88	25.4
R- 14	10.60	6	0.25	G 1/2"	366	179	124	90	116	175	71	112	138	11	8	96	64	13
		8	0.37		366	179	124	90	116	175	71	112	138	11	8	96	64	14
		12	0.55		411	212	139	100	125	191	80	125	168	12	10	96	76	17.2
		17	0.75		411	212	139	100	125	191	80	125	168	12	10	96	76	18.3
		25	1.1		440	229	157	100	130	210	90	140	178	14	10	96	88	23
		34	1.5		462	251	157	125	155	210	90	140	178	14	10	96	88	25.6
R- 18	13.70	4	0.25	G 3/4"	370	179	124	90	116	175	71	112	138	11	8	100	64	13.3
		7	0.37		370	179	124	90	116	175	71	112	138	11	8	100	64	14.3
		10	0.55		415	212	139	100	125	191	80	125	168	12	10	100	76	17.5
		13	0.75		415	212	139	100	125	191	80	125	168	12	10	100	76	18.6
		20	1.1		444	229	157	100	130	210	90	140	178	14	10	100	88	23.3
		27	1.5		466	251	157	125	155	210	90	140	178	14	10	100	88	25.9
R- 23	17.50	5	0.37	G 3/4"	375	179	124	90	116	175	71	112	138	11	8	105	64	14.4
		8	0.55		420	212	139	100	125	191	80	125	168	12	10	105	76	17.6
		10	0.75		420	212	139	100	125	191	80	125	168	12	10	105	76	18.7
		15	1.1		449	229	157	100	130	210	90	140	178	14	10	105	88	23.4
		20	1.5		471	251	157	125	155	210	90	140	178	14	10	105	88	26.0
R- 28	23.30	4	0.37	G 1"	380	179	124	90	116	175	71	112	138	11	8	110	64	14.6
		6	0.55		425	212	139	100	125	191	80	125	168	12	10	110	76	17.6
		8	0.75		425	212	139	100	125	191	80	125	168	12	10	110	76	18.9
		13	1.1		454	229	157	100	130	210	90	140	178	14	10	110	88	23.6
		17	1.5		476	251	157	125	155	210	90	140	178	14	10	110	88	26.2
R- 33	25.10	3	0.37	G 1"	385	179	124	90	116	175	71	112	138	11	8	115	64	14.8
		5	0.55		430	212	139	100	125	19	80	125	168	12	10	115	76	18.0
		7	0.75		430	212	139	100	125	19	80	125	168	12	10	115	76	19.1
		11	1.1		459	251	157	100	130	210	90	140	178	14	10	115	88	23.8
		15	1.5		481	251	157	125	155	210	90	140	178	14	10	115	88	26.4