



**SAL 30 - 40**

Peripheralradpumpen

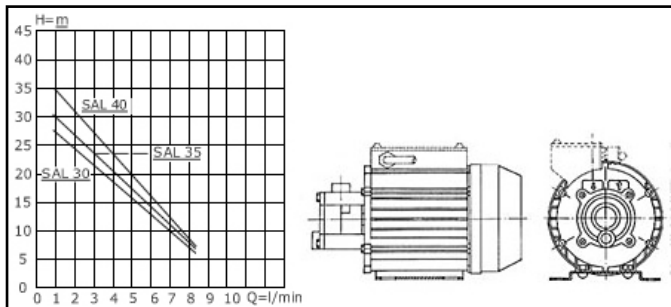


**SAL 30 - 40**

Close-coupled peripheral pump

Peripheralpumpe in Blockbauweise für reine, nicht explosive Förderflüssigkeiten, ohne abrasive oder feste Bestandteile, ohne Schwebstoffe, die die Pumpenwerkstoffe nicht angreifen. Konzipiert für sehr kleine Fördermengen bei mittleren Drücken. Wellenabdichtung mittels Gleitringdichtung. Wechselstromausführung mit Thermoschutz, Kondensator und 1m Anschlusskabel (H05) ohne Stecker. Normal- oder selbstansaugend.

Close-coupled peripheral pump. For clean liquids, without suspended solids, non-explosive, non-aggressive for the pump materials. Build for very small deliveries with middle pressures. With mechanical shaft seal. Single-phase pumps with thermal protector, condenser and 1m lead (H05) without plugs. Normal- or self-priming.



	<b>SAL 30</b>	<b>SAL 35</b>	<b>SAL 40</b>
Spannung Volt	230-400	230-400	230-400
Frequenz Hz.	50/60	50/60	50/60
Nenn Drehzahl 1/min	2800/3400	2800/3400	2800/3400
Leistungsaufnahme Watt	250	300	300
Kondensator µF	5	6.3	6.3
Schutzart	IP 44	IP 44	IP 44
Kabellänge Meter	1	1	1
Lauf- u. Gehäusewerkstoff	Messing	Messing	Messing
Welle	Edelstahl AISI 420	Edelstahl AISI 420	Edelstahl AISI 420
Gleitringdichtung Kohle/Keramik	EPDM	EPDM	EPDM
max. Förderhöhe	30	35	40
max. Fördermenge	8	8	8
Selbstansaugend	NEIN	JA	NEIN
Druck- Sauganschluß	¼"	¼"	¼"
Länge (mm)	215	215	215
Bauhöhe (mm)	137	137	137
Breite (mm)	112	112	112
Gewicht (Kg)	3.85	4	4
Förderhöhe (H) m	l/min	l/min	l/min
5	8	8	8
10	7	7.3	7.6
15	5.3	5.9	6.3
20	3.6	4.2	5
25	1.9	2.8	3.6
30	0	1	2.2
35		0	1
40			0

Sonderausführungen auf Anfrage:  
Lüfterdurchmesser 150-170-200 mm  
Ohne Anschlusskasten mit beigelegtem Kondensator  
Dichtungen aus Viton  
Andere Spannungen

Special features on request:  
Exhaust diameter 150-170-200 mm  
Without connection box, with separate condenser  
Seals from Viton  
Other Voltages