



SVI mehrstufige vertikale Eintauchpumpe



mehrstufige vertikale Kreiselpumpe zum Einbau in Behälter, für Fördermedien ohne abrasive und faserhaltige Substanzen

Anwendungen

- Förderung von Kühl- und Schmierflüssigkeiten, Kondensat
- Werkzeugmaschinen, Schweißtechnik, Oberflächentechnik, Kühlsysteme, Waschanlagen, Druckerhöhungsanlagen

Technische Daten

Pumpe:

- Fördermenge bis zu 72 m³/h
- Nullförderhöhe bis zu 250 m
- Max. Temperatur des Fördermediums:
-10°C bis +90°C für Ausführungen "S" und "N" mit Kupplung
-10°C bis +60°C für Blockausführung "E"
- Max. Umgebungstemperatur: +40°C
- Prüfabnahme nach ISO 2548 für serienmäßig hergestellte Pumpen der Klasse C
- Drehrichtung: im Uhrzeigersinn bei motorseitiger Pumpenansicht (siehe Pfeil auf Laterne und Kupplung).
- Gleitringdichtung nach DIN 24960 und ISO 3069 für Ausführungen "S" und "N", Spezialdichtung für Ausführung "E", Werkstoffe siehe Baureihe SV. Standard- Gleitringdichtung geeignet für saubere Flüssigkeiten. Für Schmutzanwendungen sind Spezialgleitringdichtungen aus Woc/Sic/FPM oder Silizium/Silizium/FPM verfügbar.
- auf dem Behälter zu installierender Flansch nach EN 12157 bzw. DIN 5440
- Standardeinbaulage: vertikal, alle Modelle können auch horizontal eingebaut werden, außer SVI 30 und 60 mit mehr als 5 Stufen (50 Hz-Betrieb) und mehr als 4 Stufen (60 Hz-Betrieb)
- Geringe Axialschübe ermöglichen den Einsatz von Normmotoren (Ausführungen "S" und "N")
- Förderung von sauberen Flüssigkeiten ohne abrasive und faserhaltige Substanzen, mit einer kinematischen Viskosität bis 37 mm²/s, sofern der Motor entsprechend ausgelegt wird
- Mindestflüssigkeitsstand beim Ansaugen 25 mm für die Modelle SVI 2-4-8-16 und 100 mm für die Modelle SVI 30 und 60
- Ansaug-Bodenscheibe mit Filter, Bohrungen \varnothing 2 für SVI2-4 und \varnothing 3 für SVI 8-16-30-60
- Ausführung "N" der Modelle 2-4-8-16 komplett aus Edelstahl 1.4401
- Die Eintauchtiefe der Pumpe kann auf Anfrage verlängert werden, mögliche Varianten ergeben sich bis zur höchsten Stufenanzahl, die für jedes Modell realisierbar ist (L1-Maß der jeweiligen Tabelle)

Motor:

- Kurzschluß-Käfigläufermotor mit Aluminiumgehäuse
- Isolationsklasse: F
- Schutzart: IP55
- Leistungen nach IEC 34.1
- Bauform:
 - Blockausführung für Version "E"
 - Normmotor für die Ausführungen "S" und "N" - V18 für Leistungen bis 4 kW, V1 für Leistungen von mehr als 4 kW

SVI submersible vertical electric pumps

Applications

- Pumping of coolants, lubricants and condensate.
- Machine tools, welders, engine test stands.
- Cooling systems.
- Washing systems.
- Boosters.
- Fire-fighting systems.

Specifications

Pump

- Delivery: up to 72 m³/h.
- Head: up to 247 m.
- Liquid temperature:
-10°C to +90°C for "S" and "N" versions with coupling,
-10°C to +60°C for close-coupled "E" versions.
- Maximum ambient temperature: +40°C.
- Tested in compliance with ISO 2548 for class C standard pumps.
- Rotation direction: clockwise when looking at pump end (indicated by the arrow on adapter and coupling).
- Mechanical seal in compliance with DIN 24960 and ISO 3069 for "S" and "N" versions, seal for "E" versions. Standard mechanical seal used for clean liquids. For applications with contaminated liquids there are available seals in Tungsten/Silicon/FPM or Tungsten Carbide/Silicon/FPM or Silicon/Silicon/FPM.
- Tank coupling flange in compliance with DIN 5440 and EN 12157.
- Standard installation in vertical position: however, all models (except the SVI 30 and 60 versions with over 5 stages at 50 Hz, and with over 4 stages at 60 Hz) can be installed horizontally.
- Reduced axial thrust allows standard motors to be used (for "S" and "N" versions).
- These pumps can handle clean liquids free of abrasive substances or fibres, with kinematic viscosities up to 37 mm²/sec., with suitably sized motor.
- Minimum level of suction liquid: 25mm for SVI 2-4-6-8- 16 models and 100 mm for SVI 30 and 60 models.
- Suction base has filter with 2 mm. diameter holes (SVI 2-4) or 3 mm. holes (SVI 8-16-30-60).
- AISI 316 STAINLESS STEEL "N" version available for models SVI 2-4-8-16.
- Longer pump columns (from coupling flange to suction base) are available on request. Possible variants follow the number of upper stages indicated in each model's dimensions table.

Motor:

- Squirrel cage, finned aluminium casing, enclosed construction with external ventilation.
- IP55 protection.
- Class F insulation.
- Performance in compliance with CEI 2-3 (IEC 34,1).
- Construction design:
 - Close-coupled for "E" version ;
 - Standard motor for "S" and "N" V18 versions, for power up to 4 kW, and V1 versions for power above 4 kW.



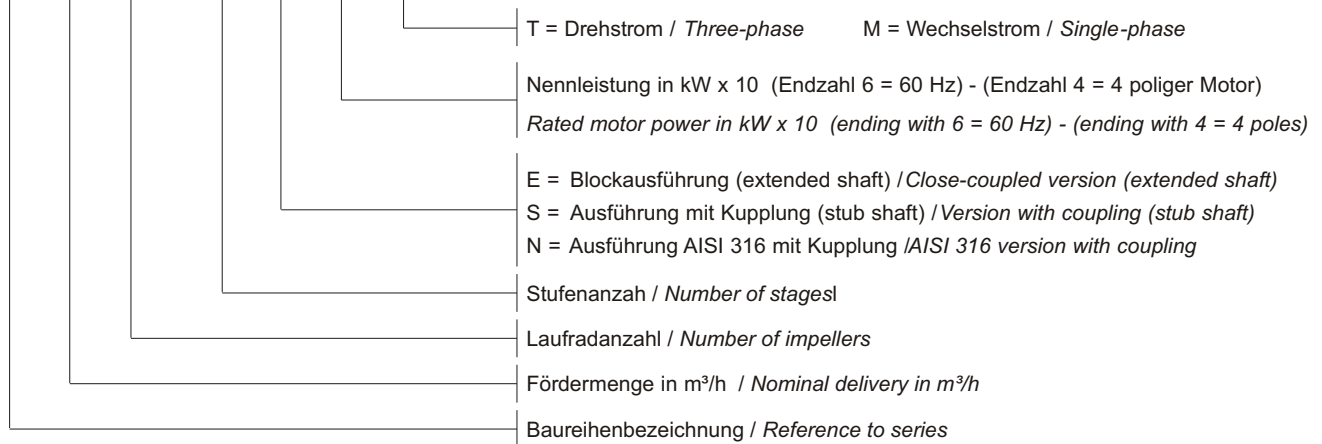
Werkstoffe / Materials

BAUTEIL / PART	WERKSTOFF / MATERIAL			
	2-4 E	2-16 S	2-16 N	30-60 S
Laufrad / Impeller	1.4401 / AISI 316	1.4401 / AISI 316	1.4401 / AISI 316	1.4401 / AISI 316
Diffusor / Diffuser	1.4301 / AISI 304	1.4301 / AISI 304	1.4401 / AISI 316	1.4401 / AISI 316
Welle / Shaft	1.4301 / AISI 304	1.4301 / AISI 304	1.4401 / AISI 316	1.4057 / AISI 431
Außengehäuse / Outer sleeve	1.4401 / AISI 316	1.4401 / AISI 316	1.4401 / AISI 316	1.4401 / AISI 316
Schrauben-Muttern-Bolzen / Tie-rods, bolts, nuts	1.4401 / AISI 316	1.4401 / AISI 316	1.4401 / AISI 316	1.4401 / AISI 316
Bodenscheibe und Filter / Base and filter	1.4401 / AISI 316	1.4401 / AISI 316	1.4401 / AISI 316	1.4401 / AISI 316
Wellengehäuse	Wolframkarbid* / Tungsten Carbide *			
Buchse	Keramik* / Ceramic *			
Gleitringdichtung	Keramik / Kohle / FPM Carbon / FPM		Keramik / Kohle / FPM Ceramic / FPM	
Elastomere	FPM	FPM	FPM	FPM
Laterne mit Druckstutzen	GG20 / 200 Cast Iron	GG20 / 200 Cast Iron	AISI 316	GG20 / 200 Cast Iron
Kupplung	-	Aluminium bis 4 kW Motorleistung / Aluminium up to 4 kW Gauguß für höhere Motorleistungen / 200 Cast Iron for greater powers		GG20
Kupplungsschutz	-	1.4301 / AISI 304	1.4301 / AISI 304	1.4301 / AISI 304

nur für SVI 206/06, SVI 207/07, SVI 406/06

Motorpumpen-Bezeichnungsschlüssel / electric Pump identification code

SVI 16 06 / 06 S 55 T



Verfügbare Ausführungen / Available Versions

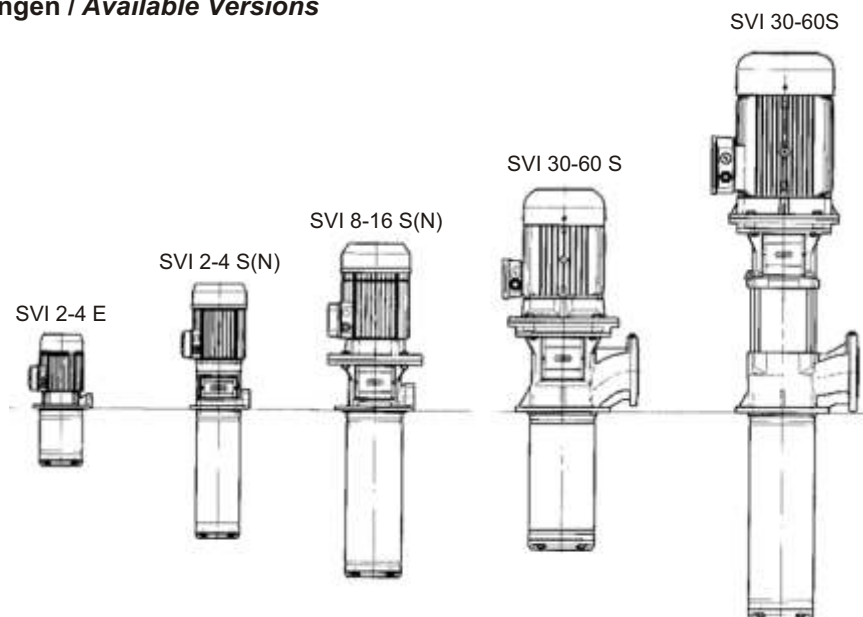




Tabelle der hydraulischen Leistungen

Hydraulic Performance Table

Baureihe SVI 2 - SVI 4 - 50 Hz

SVI 2 - SVI 4 Series, 50 Hz

Pumpentyp Pump type	Leistung Performance		Q = Fördermenge / delivery																				
			l/min	0	20	30	40	50	60	80	100	120	150	200	233	300	350	400	500	600	800	1000	1200
			m³/h	0	1,2	1,8	2,4	3	3,6	4,8	6	7,2	9	12	14	18	21	24	30	36	48	60	72
H = Förderhöhe in Meter Wassersäule / Total Head metres column of Water																							
SVI 201E	0,3	0,4	10,6	9,2	8,4	7,5	6,5	5,2															
SVI 202E	0,3	0,4	21,2	18,4	16,8	15	12,9	10,4															
SVI 203E	0,45	0,6	31,8	27,6	25,3	22,5	19,4	15,6															
SVI 204E	0,45	0,6	42,4	36,8	33,7	30	25,8	20,8															
SVI 205E	0,75	1	53	46	42	37,6	32,3	26															
SVI 206E	0,75	1	64	55	51	45	38,7	31,2															
SVI 207E	0,9	1,2	74	64	59	53	45,2	36,4															
SVI 401E	0,3	0,4	9,5			8	7,5	7,2	6,2	4,2	3,4												
SVI 402E	0,3	0,4	19			16	15	14,4	12,4	8,4	6,8												
SVI 403E	0,45	0,6	28,5			24	23	21,6	18,6	12,6	10,2												
SVI 404E	0,55	0,75	38			32	30,5	28,8	24,8	16,8	13,6												
SVI 405E	0,75	1	47,5			40	38	36	31	21	17												
SVI 406E	0,9	1,2	57			48	45,5	43,2	37,2	25,2	20,4												
SVI 202S	0,37	0,5	21,4	18,8	17,2	15,4	13,2	10,6															
SVI 203S	0,37	0,5	32,1	28,2	25,8	23	19,8	15,9															
SVI 204S	0,55	0,75	42,8	37,6	34,4	30,7	26,4	21,2															
SVI 205S	0,75	1	54	47	43	38,4	33	26,5															
SVI 206S	0,75	1	64	56	52	46	39,6	31,8															
SVI 207S	1,1	1,5	75	66	60	54	46,2	37															
SVI 208S	1,1	1,5	86	75	69	61	53	42,4															
SVI 209S	1,1	1,5	96	85	77	69	59	47,7															
SVI 211S	1,5	2	118	103	95	86	73	58															
SVI 212S	1,5	2	128	113	103	92	79	64															
SVI 214S	2,2	3	150	132	120	108	92	74															
SVI 216S	2,2	3	171	150	138	123	106	85															
SVI 218S	2,2	3	193	169	155	138	119	95															
SVI 220S	3	4	214	188	172	154	132	106															
SVI 222S	3	4	235	207	189	169	145	117															
SVI 224S	3	4	257	226	206	184	158	127															
SVI 402S	0,37	0,5	19,3			16,8	16	15,2	13,2	10,8	7,9												
SVI 403S	0,55	0,75	29			25,2	24	22,8	20	16,2	11,9												
SVI 404S	0,75	1	38,6			33,6	32	30,4	26,5	21,6	15,8												
SVI 405S	1,1	1,5	48,3			42	40	38	33	27	19,8												
SVI 406S	1,1	1,5	58			50	48	45,7	39,7	32,4	23,7												
SVI 407S	1,1	1,5	68			59	56	53	46,3	37,8	27,7												
SVI 408S	1,5	2	77			67	64	61	53	43,2	31,6												
SVI 409S	1,5	2	87			76	73	69	60	48,6	35,6												
SVI 411S	2,2	3	106			92	88	84	73	59	43,5												
SVI 413S	2,2	3	126			109	104	99	86	70	51												
SVI 414S	3	4	135			118	112	107	93	76	55												
SVI 416S	3	4	154			134	128	122	106	86	63												
SVI 418S	3	4	174			151	145	137	119	97	71												
SVI 420S	4	5,5	193			168	160	152	132	108	79												
SVI 422S	4	5,5	212			185	177	167	146	119	87												
SVI 424S	4	5,5	232			202	193	183	159	130	95												



Tabelle der hydraulischen Leistungen

Hydraulic Performance Table

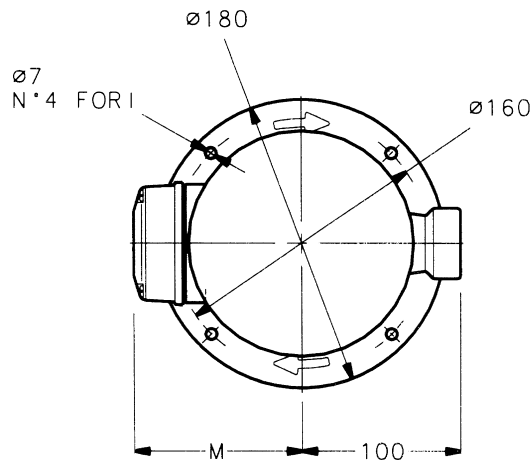
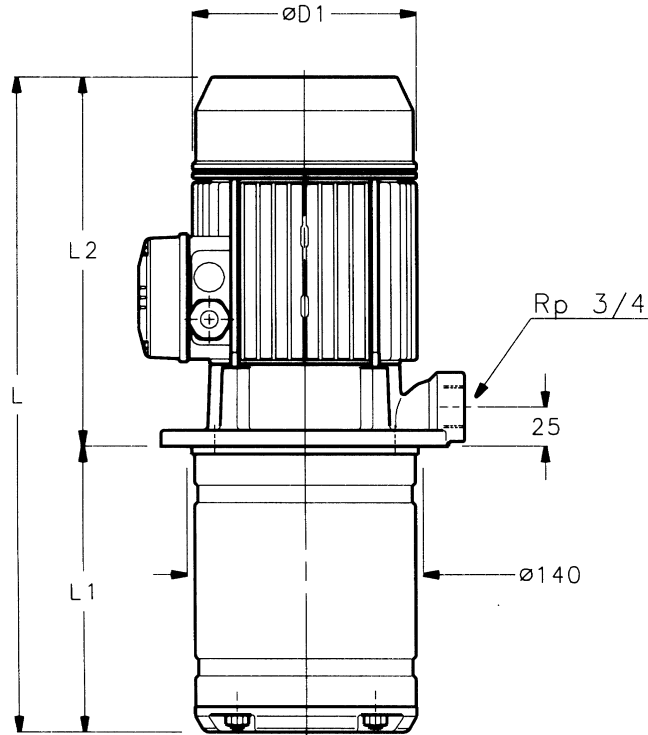
Baureihe SVI 8 - SVI 16 50 Hz / SVI 30 - SVI 60 50 Hz SVI 8 - SVI 16 / SVI 30 - SVI 60 Series, 50 Hz

Pumpentyp Pump type	Leistung Performance		Q = Fördermenge / delivery																					
			I/min	0	20	30	40	50	60	80	100	120	150	200	233	300	350	400	500	600	800	1000	1200	
			m³/h	0	1,2	1,8	2,4	3	3,6	4,8	6	7,2	9	12	14	18	21	24	30	36	48	60	72	
H = Förderhöhe in Meter Wassersäule / Total Head metres column of Water																								
SVI 801S	0,75	1	14									12,5	12	11	8,6	6,5								
SVI 802S	1,1	1,5	28									25	24	22	17,3	13								
SVI 803S	1,5	2	42									37,5	36	33	25,9	19,5								
SVI 804S	2,2	3	56									50	48	44	34,6	26								
SVI 805S	2,2	3	70									63	60	55	43,2	32,5								
SVI 806S	3	4	84									75	72	66	52	39								
SVI 808S	4	5,5	112									100	96	88	69	52								
SVI 809S	4	5,5	126									113	108	99	78	59								
SVI 811S	5,5	7,5	154									138	132	121	95	72								
SVI 812S	5,5	7,5	168									150	144	132	104	78								
SVI 814S	7,5	10	196									175	168	154	121	91								
SVI 816S	7,5	10	224									200	192	176	138	104								
SVI 1601S	1,1	1,5	17											16	15,2	14,5	12	9,7	7					
SVI 1602S	2,2	3	33,8											32	30,4	29	24	19,4	14					
SVI 1603S	3	4	51											48	45,6	43	36,2	29	21					
SVI 1604S	4	5,5	68											64	61	58	48,2	38,8	28					
SVI 1605S	5,5	7,5	85											80	76	72	60	48,5	35					
SVI 1606S	5,5	7,5	101											96	91	86	72	58	42					
SVI 1607S	7,5	10	118											112	106	101	84	68	49					
SVI 1608S	7,5	10	135											128	122	115	96	78	56					
SVI 1610S	11	15	169											160	152	143	121	97	70					
SVI 1612S	11	15	203											192	182	173	145	116	84					
SVI 1614S	15	20	237											224	213	201	169	136	98					
SVI 1615S	15	20	254											240	228	215	181	146	105					
SVI 3001S	3	4	20,5													18,5	17,8	17	15,6	12,7	9,5			
SVI 3002S	4	5,5	41													38	35,6	34	31,2	25,4	18,9			
SVI 3003S	5,5	7,5	61,5													56	53,4	50	46,8	38	28,4			
SVI 3004S	7,5	10	82													75	71	67	62	51	37,8			
SVI 3005S	11	15	103													94	89	84	78	64	47,3			
SVI 3006S	11	15	123													113	107	101	94	76	57			
SVI 3007S	15	20	144													132	125	118	109	89	66			
SVI 3008S	15	20	164													150	142	135	125	102	76			
SVI 3009S	15	20	185													170	160	151	140	114	85			
SVI 3010S	18,5	25	205													188	178	168	156	127	95			
SVI 3011S	18,5	25	226													207	196	185	172	140	104			
SVI 3012S	22	30	246													226	214	202	187	152	113			
SVI 6001S	3	4	19,6																16,9	16	14,8	12,3	9,3	5,7
SVI 6002S	5,5	7,5	39,2																33,7	32	29,5	24,5	18,6	11,4
SVI 6003S	7,5	10	60																51	48	44,3	36,8	28	17
SVI 6004S	11	15	78																67	63	59	49	37,2	22,8
SVI 6005S	15	20	98																84	79	74	61	46,5	28,5
SVI 6006S	15	20	118																101	95	89	74	56	34,2
SVI 6007S	18,5	25	137																118	111	103	86	65	40
SVI 6008S	22	30	157																135	127	118	98	74	46



Abmessungen und Gewichte SVI 2 E

Dimensions and Weights, SVI 2 E



Baureihe SVI 2 E, 2polig (2900 U/min)

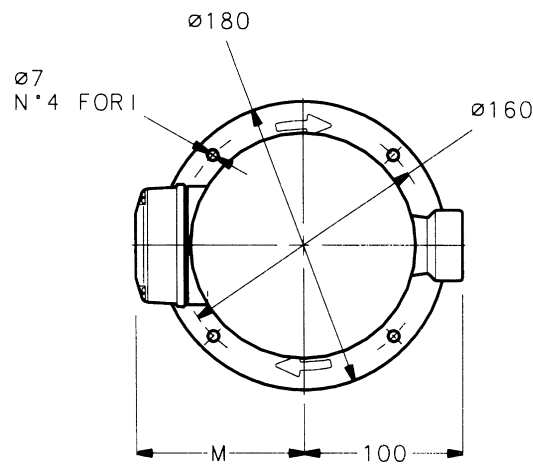
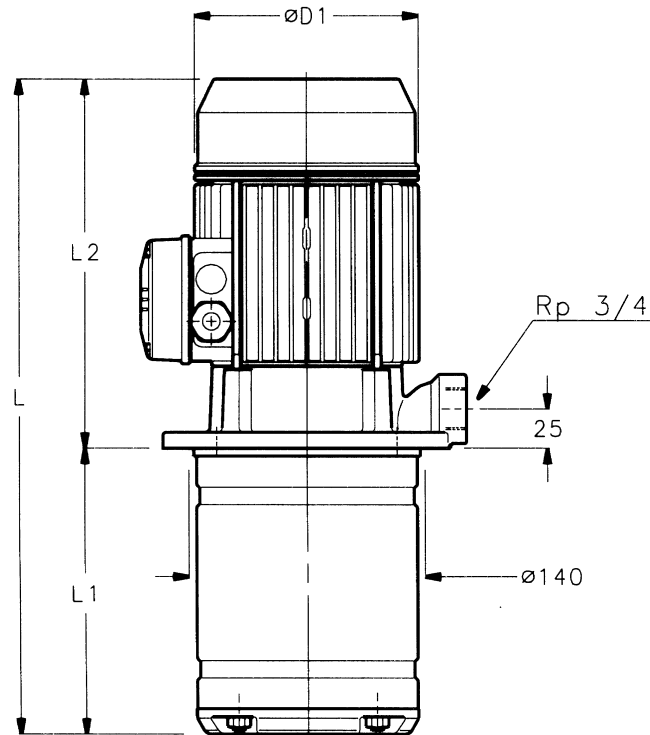
SVI 2 E series, 2 poles (2900 rpm)

Pumpentyp / Pump Type	kW	Größe / Size 3~	Abmessungen / dimensions (mm)					Gewicht / weight kg
			L	L1	L2	M	Ø D1	
SVI 201/03E03T	0,3	63	310	106	204	96	125	10
SVI 202/03E03T	0,3	63	310	106	204	96	125	10
SVI 203/03E04T	0,45	63	310	106	204	96	125	10
SVI 204/04E05T	0,55	63	335	131	204	96	125	11
SVI 205/05E07T	0,75	71	390	156	234	105	141	12
SVI 206/06E07T	0,75	71	415	181	234	105	141	12
SVI 207/07E09T	0,9	71	440	206	234	105	141	13



Abmessungen und Gewichte SVI 4 E

Dimensions and Weights, SVI 4 E



Baureihe SVI 4 E, 2polig (2900 U/min)

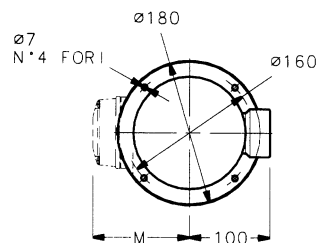
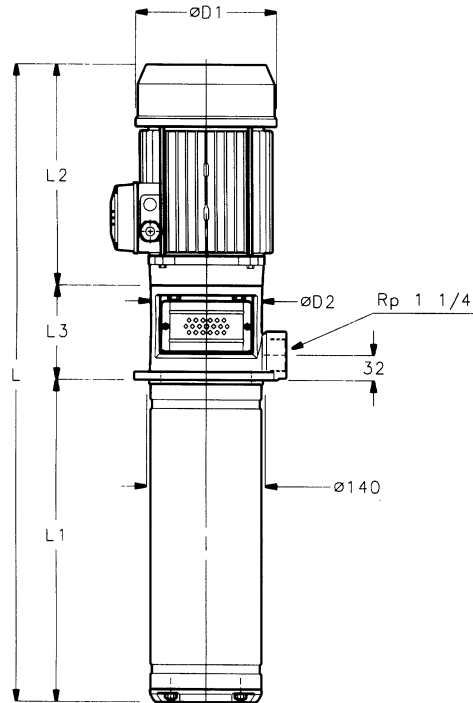
SVI 4 E series, 2 poles (2900 rpm)

Pumpentyp / Pump Type	kW	Grösse / Size 3~	Abmessungen / dimensions (mm)					Gewicht / weight kg
			L	L1	L2	M	DØ	
SVI 401/03E03T	0,3	63	310	106	204	96	123	10
SVI 402/03E03T	0,3	63	310	106	204	96	123	10
SVI 403/03E04T	0,45	63	310	106	204	96	123	10
SVI 404/04E05T	0,55	63	335	131	204	96	123	11
SVI 405/05E07T	0,75	71	390	156	234	105	141	12
SVI 406/06E09T	0,9	71	415	181	234	105	141	13



Abmessungen und Gewichte SVI 2 S

Dimensions and Weights, SVI 2 S



Baureihe SVI 2 S, 2polig (2900 U/min)

SVI 2 S series, 2 poles (2900 rpm)

Pumpentyp / Pump Type	kW	Grösse / Size	Abmessungen / dimensions (mm)							Gewicht / weight kg
			L	L1	L2	L3	M	Ø D1	Ø D2	
SVI 202/02S03T	0,37	3-71	422	107	215	100	105	141	105	14
SVI 203/03S03T			447	132						18
SVI 204/04S05T	0,55	71	472	157	231	110	116	160	120	15
SVI 205/05S07T	0,75	80	523	182						18
SVI 206/06S07T			548	207	18					
SVI 207/07S11T	1,1	80	583	231	242	120	121	176	140	19
SVI 208/08S11T			608	256						19
SVI 209/09S11T			633	281	20					
SVI 211/11S15T	1,5	90	703	331	252	120	121	176	140	25
SVI 212/12S15T			728	356						25
SVI 214/14S22T	2,2	90	807	406	281	120	121	176	140	27
SVI 216/16S22T			857	456						28
SVI 218/18S22T			907	506	29					
SVI 220/20S30T	3	100	989	556	303	130	121	176	160	31
SVI 222/22S30T			1039	606						31
SVI 224/24S30T			1089	656	32					

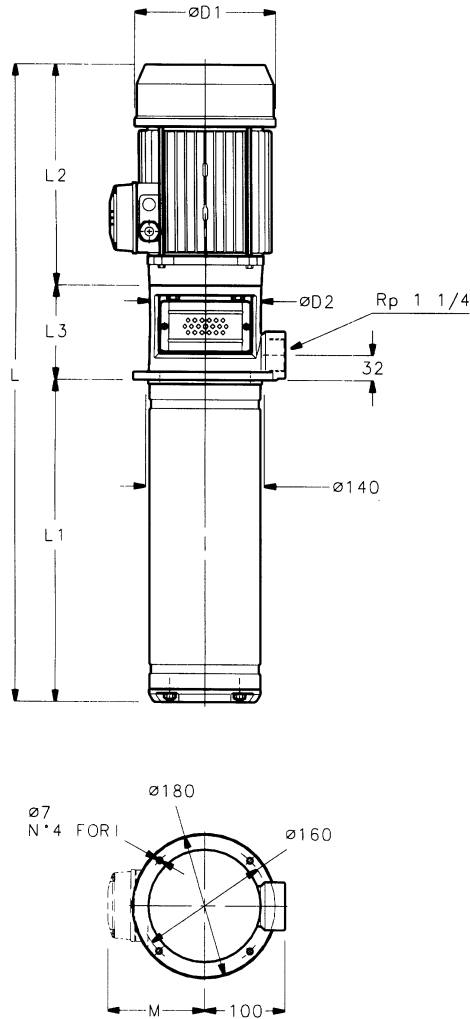
Die Abmessungen gelten auch für die Ausführung "N".

Dimensions valid also for the "N" version.



Abmessungen und Gewichte SVI 4 S

Dimensions and Weights, SVI 4 S



Baureihe SVI 4 S, 2polig (2900 U/min)

SVI 4 S series, 2 poles (2900 rpm)

Pumpentyp / Pump Type	kW	Grösse / Size	Abmessungen / dimensions (mm)							Gewicht / weight
			3~	L	L1	L2	L3	M	Ø D1	
SVI 402/02S03T	0,37	71	422	107	215	100	105	141	105	14
SVI 403/03S05T	0,55	71	447	132						14
SVI 404/04S07T	0,75	80	498	157	231	17				
SVI 405/05S11T	1,1	80	534	182	242	110	116	160	120	18
SVI 406/06S11T			559	207						18
SVI 407/07S11T			583	231	19					
SVI 408/08S15T	1,5	90	628	256	252	120	121	176	140	24
SVI 409/09S15T			653	281						24
SVI 411/11S22T	2,2	90	732	331	281					130
SVI 413/13S22T			782	381		27				
SVI 414/14S30T	3	100	839	406	303	130	121	176	160	
SVI 416/16S30T			889	456						31
SVI 418/18S30T			939	506	31					
SVI 420/20S40T	4	112	993	556	307	133	133	193	160	46
SVI 422/22S40T			1043	606						46
SVI 424/24S40T			1093	656						47

Die Abmessungen gelten auch für die Ausführung "N".

Dimensions valid also for the "N" version.

