



Unterwasserpumpe Scuba

Blockausführung für 5"-Brunnen



Anwendungsbereiche

- Wasserversorgung aus Vorlaufbehältern oder Sammel tanks, 5"-Brunnen und Wasserläufen
- Beregnungsanlagen
- Druckerhöhung
- Springbrunnen

Technische Daten

- Fördermenge bis zu 7,5 m³/h
- Nullförderhöhe bis zu 85 m
- Max. Durchmesser der Pumpe: 128 mm
- Max. Eintauchtiefe: 20 m
- Max. zulässiger Sandanteil im Wasser 25 g/m³, max. Korngröße 2,5 mm
- Druckstutzen Rp 1 1/4"
- Motornennleistungen von 0,55 bis 1,1 kW

Versionen:

Wechselstromausführung: 220-240 V, 50 Hz, Überlastschutz mit eingebauter automatischer Rückstellung, Anlaufgerät QSM mit 2poligem Schalter und Kondensator ist im Lieferumfang enthalten, 20 m Anschlußleitung und Stecker

Drehstromausführung: 380-415 V, 50 Hz, Überlastschutz muß bauseitig gestellt werden, 10 m Anschlußleitung und freies Kabelende

- Isolationsklasse: F
- Schutzart: IP68
- Max. Anlaufhäufigkeit pro Stunde: für Motoren bis 0,9 kW: 25 für Motoren ab 1,1 kW: 20
- Max. Temperatur des Fördermediums: +40°C (bei Dauerbetrieb)

Konstruktionsdaten

• Bei dieser mehrstufigen Unterwasserpumpe in Kompaktausführung befindet sich die Hydraulik unterhalb des Elektromotors. Der Motor wird somit durch das Fördermedium gekühlt.

• Trockenläufermotor

Der Motor wird durch ein doppelwirkendes Wellendichtsystem mit integrierter Ölkammer zuverlässig geschützt.

• Dichtungen

Die schleißfeste mediumseitige Gleitringdichtung aus Siliziumkarbid und die Wellenabdichtungen garantieren einen sicheren und dauerhaften Pumpenbetrieb.

• Die Wechselstromausführung ist in der Version mit Schwimmerschalter (CG) lieferbar.

Werkstoffe

Teile-Benennung	Werkstoffe
Außengehäuse, Öse für Halteseil Einlaufsieb, Motorwelle, Schrauben und Zugbolzen, Diffusoren	EDELSTAHL 1.4301
Laufrad	NORYL
Motorabdeckung, Gleitringdichtungssitz	TECHNOPOLYMER
Unteres Lagergehäuse	ALUMINIUMDRUCKGUß
Unteres Lager	SPEZIALGUMMI
Elastomere	NBR
Gleitringdichtung	SILIZIUMKARBID/SILIZIUMKARBID/NBR

Scuba series

Close-coupled submersible pumps

Applications

- Water supply from rain water tanks or reservoirs, 6" wells, basins and watercourses.
- Sprinkler systems.
- Pressure boosting with pump inserted directly in tank or well, to avoid suction problems and noise.

Specifications

- Delivery: up to 7,5 m³/h.
- Head: up to 80 m.
- Maximum pump overall diameter: 128 mm.
- Maximum immersion depth: 20 m.
- Maximum permissible quantity of suspended sand: 25 g/m³.
- Passage of solids up to 2.5 mm.
- Delivery port: Rp 1 1/4".
- Rated motor power: 0.55 to 1.1 kW.
- **Single-phase motor:** 220-240 V, 50 Hz, built-in automatic reset overload protection, built-in capacitor.
- **Three-phase motor:** 380-415 V, 50 Hz; overload protection to be provided by user and installed in the control box (see control box section).
- Maximum supply voltage variations: ±5%
- Class F insulation.
- Can also operate in horizontal position.
- Maximum number of starts per hour, at regular intervals: 25 for motors up to 0.9 kW. 20 for 1.1 kW motors.
- Maximum temperature of water in contact with the motor: 40°C (continuous use).

Construction features

- Close-coupled, multiple-impeller submersible electric pump. The liquid end is located under the motor, which is cooled by the pumped liquid.
- Dry motor
The electric motor is protected by a double seal with an oil chamber.

Sealing system

The silicon carbide mechanical seal, highly resistant to abrasion and wear, together with the second mechanical seal, lubricated thanks to the special configuration of the oil chambers, guarantee long-lasting reliability. The oil used complies with FDA (FOOD AND DRUG ADMINISTRATION) standards.

- Single-phase models with float (SCUBA G series) are also available.
- Kit including pump+Hydrovar Watercooled inverter available for the following models: HVW/SC207T - HVWSC407T.

Materials

Part	Material
Sleeve with head, upper bearing support, sleeve with wound stator, strainer, screws, diffuser	STAINLESS STEEL (AISI 304 - 1.4301)
Shaft extension	STAINLESS STEEL (AISI 316 - DIN 1.4401)
Impeller	DIE-CAST ALUMINIUM
Head, lower head, bush support	PPS RYTON®
Lower bearing support	DIE-CAST ALUMINIUM
Bush bearing	LARIPUR®
Elastomers	NITRILE RUBBER (NBR)
External mechanical seal	SILICON CARBIDE
Internal mechanical seal (fixed part)	STEATITE
Internal mechanical seal (rotary part)	CARBO-GRAPHITE



Kenndaten n = 2900 1/min

Performance

n = 2900 1/min

Pumpentyp <i>Pump type</i>	Nennleistung <i>rated power</i>		Q = Förderleistung / <i>delivery</i>										
			l/min	0	20	30	40	50	60	75	80	100	125
	kW	HP	m³/h	0	1.2	1.8	2.4	3	3.6	4.5	4.8	6	7.5
			H = Förderhöhe in Meter Wassersäule / <i>total head metres column of water</i>										
SC205(T)	0.55	0.75	47.7	43.4	40.5	36.8	32.3	26.7	15.9				
SC207(T)	0.75	1	61.2	56.7	52.7	47.6	41.5	34.3	21.7				
SC209(T)	0.9	1.2	72.4	66.3	61.8	56.3	49.6	41.8	27.4				
SC211(T)	1.1	1.5	84.5	77.6	72.6	66.3	58.6	49.2	31.7				
SC407(T)	0.75	1	49.4			42.8	40.6	38.1	34.0	32.5	25.9	16.5	
SC409(T)	0.9	1.2	62.5			52.3	49.6	46.7	41.8	40.1	32.2	19.9	
SC411(T)	1.1	1.5	75.5			63.4	60.0	56.4	50.6	48.5	39.3	25.4	

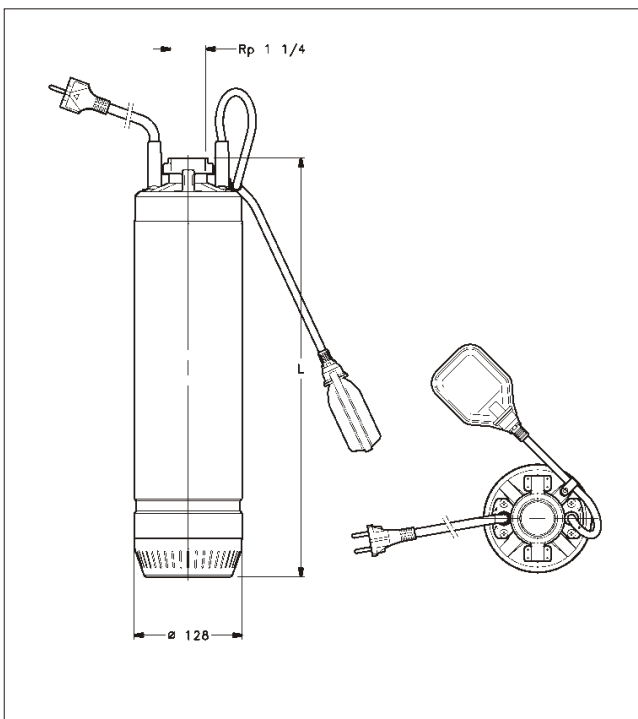
Pumpentyp <i>Pump type</i>	Leistungs- aufnahme <i>Input power</i>	Strom- aufnahme <i>Input current</i>	Kondensator <i>Capacitor</i>
Wechselstrom <i>single-phase</i>	kW	220 - 240 V A	µF / 450 V
SC205	0.93	4.37	16
SC207	1.15	5.19	25
SC209	1.32	5.88	25
SC211	1.63	7.25	30
SC407	1.18	5.28	25
SC409	1.38	6.17	25
SC411	1.76	7.85	30

Pumpentyp <i>Pump type</i>	Leistungs- aufnahme <i>Input power</i>	Strom- aufnahme <i>Input current</i>	Strom- aufnahme <i>Input current</i>
Drehstrom <i>three-phase</i>	kW	220 - 240 V A	380 - 415 V A
SC205T	0.86	2.81	1.62
SC207T	1.09	4.12	2.38
SC209T	1.27	4.40	2.54
SC211T	1.45	4.68	2.70
SC407T	1.12	4.16	2.40
SC409T	1.33	4.50	2.60
SC411T	1.59	4.94	2.85

* Höchstwerte im Betriebsbereich

Abmessung und Gewicht

Dimensions and Weight



Pumpentyp <i>pump type</i>	Anzahl der Stufen <i>N° of stages</i>	Abmessungen <i>dimensions</i> L mm	Gewicht <i>weight</i> kg
SC205	4	496	13.5
SC207	5	536	15
SC209	6	561	16
SC211	7	606	18
SC407	4	511	14.5
SC409	5	536	15.5
SC411	6	581	17.5
SC205T	4	496	13.5
SC207T	5	536	15
SC209T	6	561	16
SC211T	7	606	18
SC407T	4	511	14.5
SC409T	5	536	15.5
SC411T	6	581	17.5