



Elektro-Zahnradpumpen Baureihe FOM



Ausführung

Selbstansaugende Elektro-Zahnradpumpe, solide Bauform mit Gußgehäuse. Saug- und Druckanschluss sind im Standard mit Rohrgewinde ausgestattet. Diese befinden sich gegenüberliegend seitlich am Pumpengehäuse.

Einsatzgebiete

Zu den Einsatzgebieten der selbstansaugenden Zahnradpumpen gehören unter anderen Maschinenbau, Apparatebau, Motorenbau, Waschmitteldosierung, Dosieranlagen, Prüfstandspumpen, BHKW's und weitere Anwendungen.

Fördermedien

Reine nicht-explosive Medien, welche die Pumpenwerkstoffe nicht angreifen, ohne abrasive Bestandteile Förderung von Flüssigkeiten, Emulsionen, Pasten und Ölen. Die Fördermedien müssen eine Mindestschmierung gewährleisten (Sonderausführung für wenig bis nicht-schmierende Medien erhältlich).

Einsatzbedingungen

Medientemperatur: 0°C bis +60°C (NBR)
max. +200°C auf Anfrage
Umgebungstemperatur 0°C bis +40°C
keine schockartigen Temperaturschwankungen
Höchstzulässiger Pumpendruck bis 100 bar

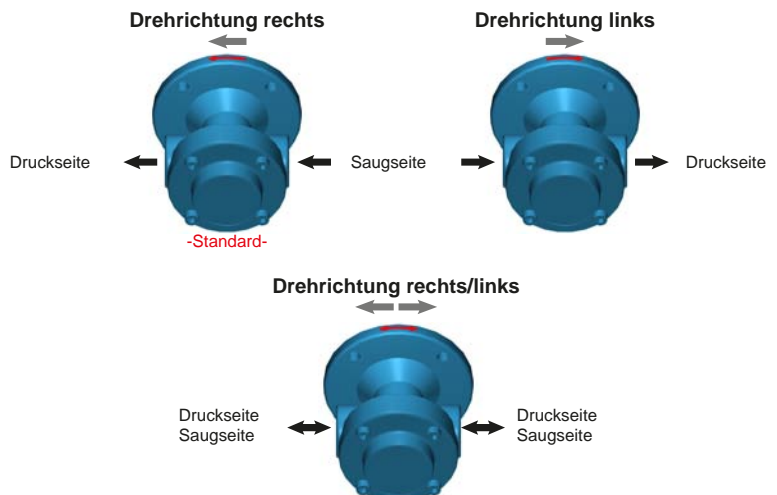
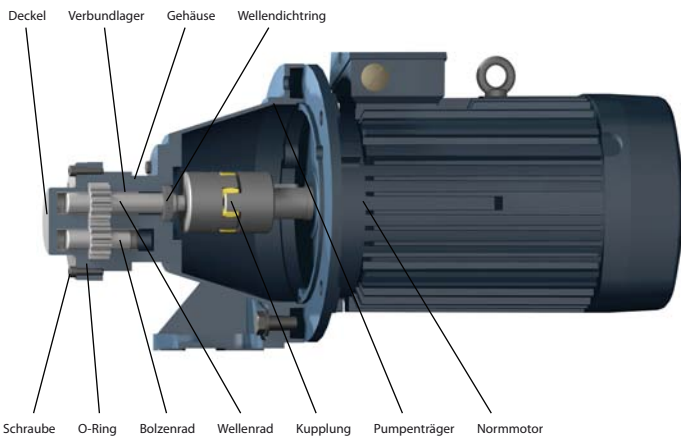
Antrieb

Standard: Drehstrom-Asynchronmotor
Betriebsart: Dauerbetrieb S1
Thermische Klasse 155, Schutzart IP 55
Optional: Einphasen-Wechselstrommotoren
Gleichstrommotoren

Werkstoffe

Teile-Benennung	Werkstoffe / Standard	Alternativ
Gehäuse & Deckel	Grauguß - EN-GJL-250 - (GG25)	Grauguß - (GGG40)
Wellen	Einsatzstahl	
Zahnräder	Einsatzstahl, vergütet & geschliffen	
Lagerbuchsen	Verbundlager	
Dichtung	Wellendichtring NBR	FPM, PTFE, GLRD, Stopfbuchse

Schnittzeichnung





Elektro-Zahnradpumpen Baureihe FOM 310 bis FOM 323

Leistungstabelle (bei 1450 min⁻¹):

Typ	cm ³ /U	Motor- Leistung kW	Druck max.	Förderleistung l/min	Druck (bar)						
					5	50	60	70	80	90	100
FOM 310	5,10	2,2	100	Förderleistung l/min	7,4	7,0	6,9	6,8	6,7	6,6	6,5
FOM 314	7,10	2,2	80		10,2	9,4	9,1	8,8	8,5	8,0	7,4
		3	100								
FOM 318	9,10	2,2	60		13,2	12,1	11,8	11,5	11,2	10,8	10,4
		3	80								
		4	100								
FOM 323	11,70	2,2	45		16,7	15,6	15,2	14,8	14,4	14,0	13,6
		3	65								
		4	90								
		5,5	100								

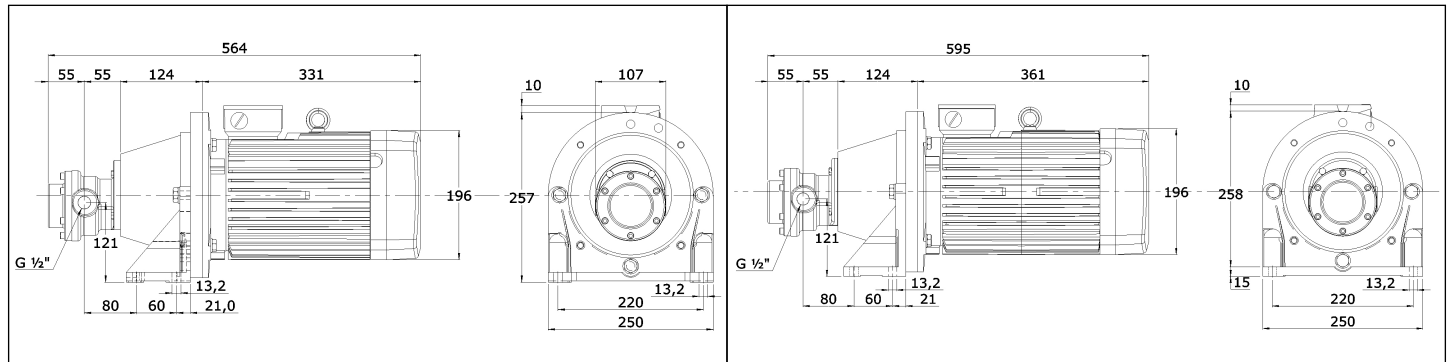
Gültig bei einem Hydrauliköl mit 35 mm²/s bei 50 °C
Toleranz der Fördermenge +/- 3%

Ölgeschwindigkeit: max. 1,5 m/s an der Saugseite max. 4,5 m/s an der Druckseite

Abmessungen und Gewicht

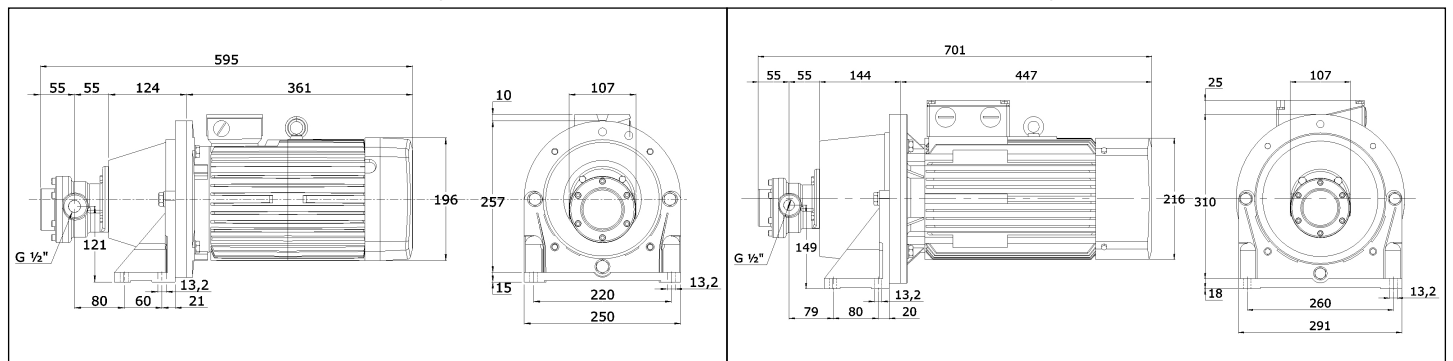
FOM 310 - FOM 323 2,2 kW Gewicht: 26,5 kg

FOM 314 - FOM 323 3,0 kW Gewicht: 28,5 kg



FOM 318 - FOM 323 4,0 kW Gewicht: 33,5 kg

FOM 323 5,5 kW Gewicht: 50,5 kg





Elektro-Zahnradpumpen Baureihe FOM 328 bis FOM 333

Leistungstabelle (bei 1450 min-1):

Typ	cm³/U	Motor-Leistung kW	Druck max.	Förderleistung l/min	Druck (bar)						
					5	50	60	70	80	90	100
FOM 328	14,10	2,2	35	20,3	19,4	19,0	18,6	18,2	17,7	17,2	
		3	50								
		4	70								
		5,5	100								
FOM 333	16,70	2,2	30	24,1	23,2	22,9	22,5	22,1	21,6	21,1	
		3	40								
		4	55								
		5,5	80								
		7,5	100								

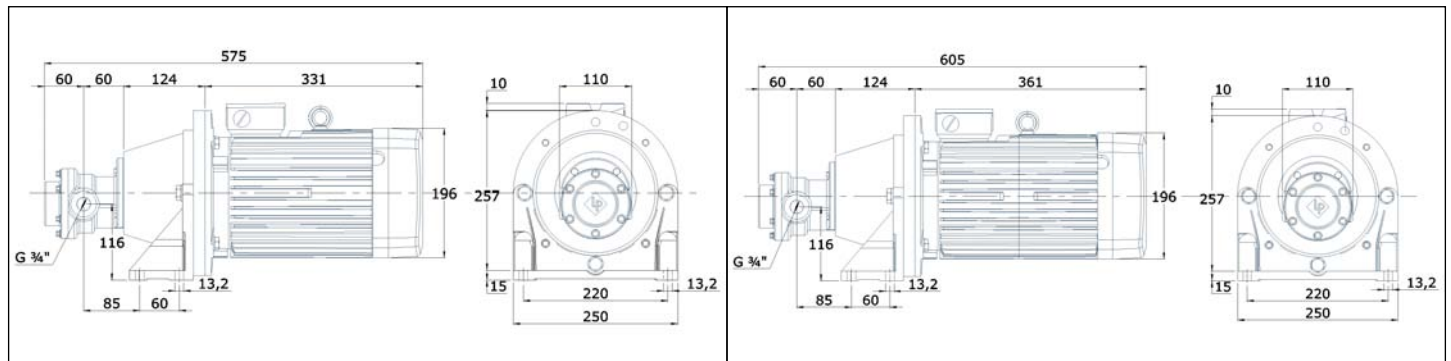
Gültig bei einem Hydrauliköl mit 35 mm²/s bei 50 °C
Toleranz der Fördermenge +/- 3%

Ölgeschwindigkeit: max. 1,5 m/s an der Saugseite max. 4,5 m/s an der Druckseite

Abmessungen und Gewicht

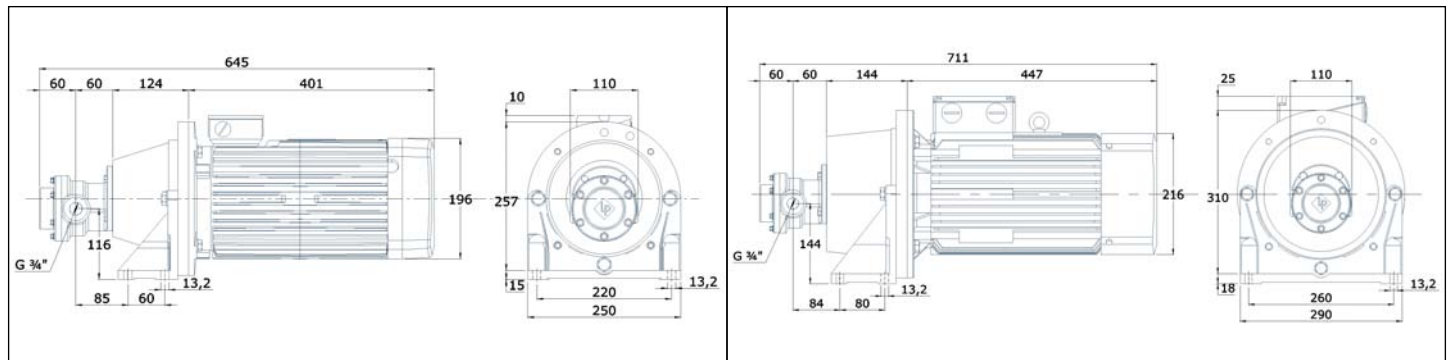
FOM 328- FOM 333 2,2 kW Gewicht: 26,5 kg

FOM 328- FOM 333 3,0 kW Gewicht: 28,5 kg

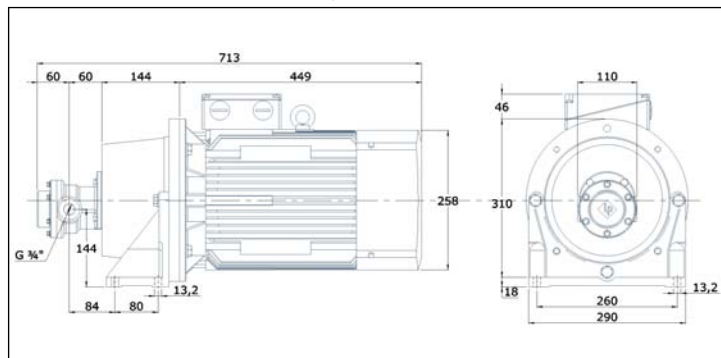


FOM 328- FOM 333 4,0 kW Gewicht: 33,5 kg

FOM 328- FOM 333 5,5 kW Gewicht: 50,5 kg



FOM 333 7,5 kW Gewicht: 58,5 kg





Elektro-Zahnradpumpen Baureihe FOM 422 bis FOM 438

Leistungstabelle (bei 1450 min⁻¹):

Typ	cm ³ /U	Motor- Leistung kW	Druck max.	Förderleistung l/min	Druck (bar)						
					5	10	15	20	30	40	50
FOM 422	21,20	2,2	25		30,50	30,30	30,10	29,80	29,40	29,00	28,50
		3	32								
		4	45								
		5,5	50								
FOM 426	25,00	2,2	20		36,20	36,00	35,80	35,50	35,10	34,70	34,20
		3	28								
		4	37								
		5,5	50								
FOM 430	28,90	2,2	18		41,60	41,40	41,20	40,90	40,50	40,10	39,60
		3	24								
		4	32								
		5,5	45								
		7,5	50								
FOM 434	32,80	2,2	15		47,30	47,10	46,90	46,60	46,20	45,80	45,30
		3	21								
		4	28								
		5,5	38								
		7,5	50								
FOM 438	36,70	2,2	14	53,00	52,80	52,60	52,30	51,90	51,50	51,00	
		3	19								
		4	25								
		5,5	35								
		7,5	50								

Gültig bei einem Hydrauliköl mit 35 mm²/s bei 50 °C
Toleranz der Fördermenge +/- 3%

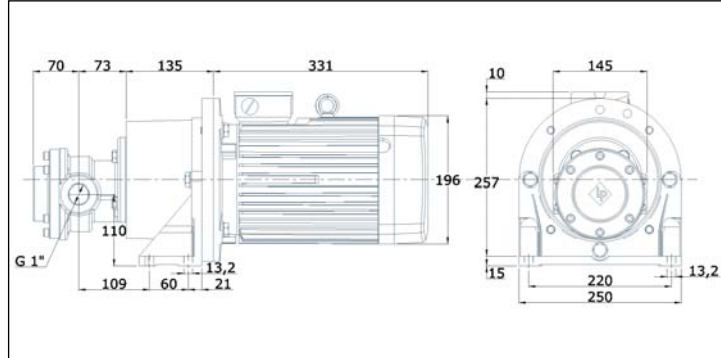
Ölgeschwindigkeit: max. 1,5 m/s an der Saugseite max. 4,5 m/s an der Druckseite



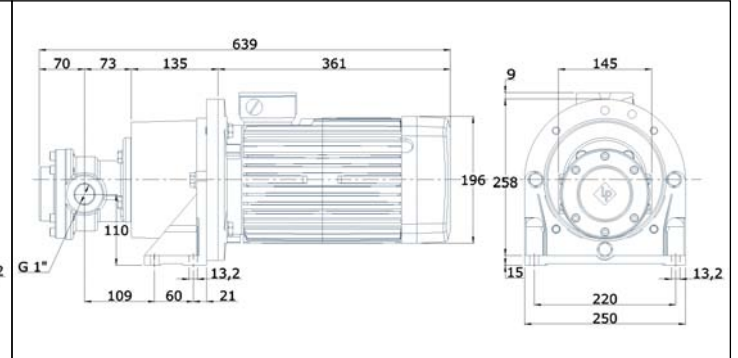
Elektro-Zahnradpumpen Baureihe FOM 422 bis FOM 438

Abmessungen und Gewicht

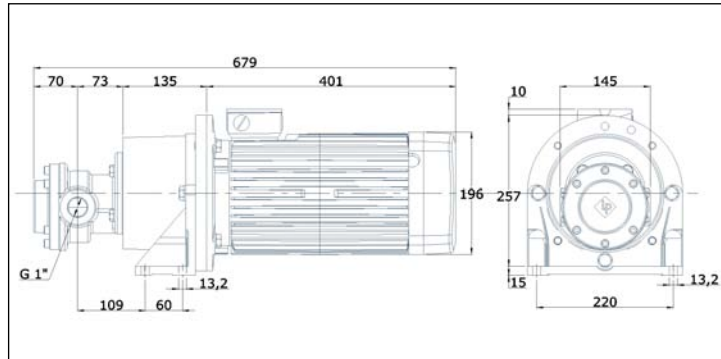
FOM 422- FOM 438 2,2 kW Gewicht: 31,5 kg



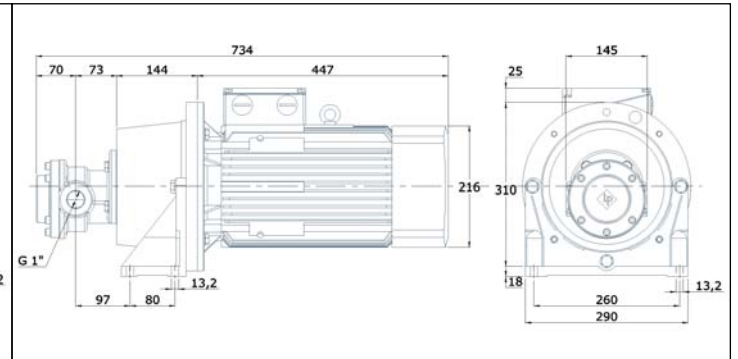
FOM 422- FOM 438 3,0 kW Gewicht: 33,5 kg



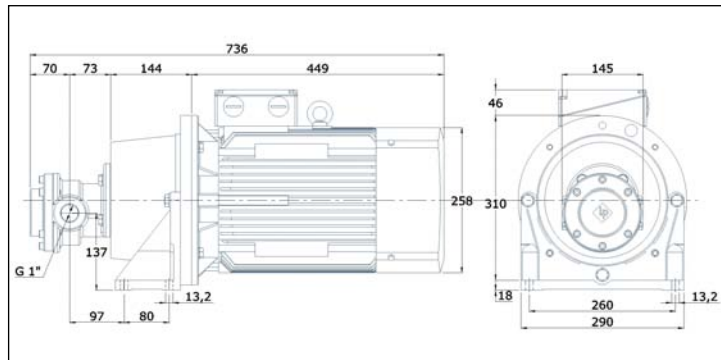
FOM 422- FOM 438 4,0 kW Gewicht: 38,5 kg



FOM 422- FOM 438 5,5 kW Gewicht: 55,5 kg



FOM 430- FOM 438 7,5 kW Gewicht: 63,5 kg





Elektro-Zahnradpumpen Baureihe FOM 545 bis FOM 556

Leistungstabelle (bei 1450 min-1):

Typ	cm³/U	Motor- Leistung kW	Druck max.	Förderleistung l/min	Druck (bar)						
					5	10	15	20	30	40	50
FOM 545	43,40	2,2	12		62,70	62,50	62,30	61,80	61,30	60,80	60,30
		3	16								
		4	22								
		5,5	30								
		7,5	41								
		11	50								
FOM 556	54,00	2,2	10		78,10	77,90	77,70	77,20	76,70	76,20	75,70
		3	13								
		4	17								
		5,5	24								
		7,5	32								
		11	48								
		15	50								

Gültig bei einem Hydrauliköl mit 35 mm²/s bei 50 °C
Toleranz der Fördermenge +/- 3%

Ölgeschwindigkeit: max. 1,5 m/s an der Saugseite max. 4,5 m/s an der Druckseite

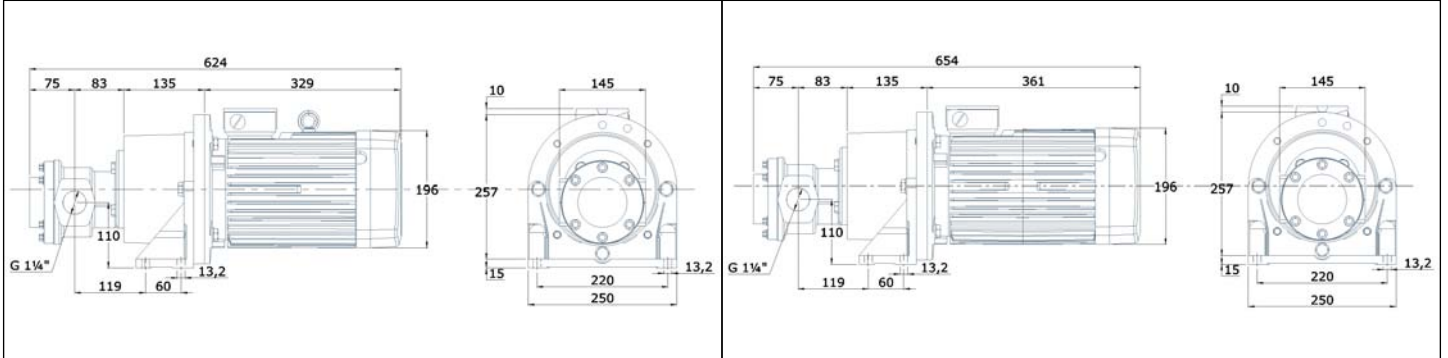


Elektro-Zahnradpumpen Baureihe FOM 545 bis FOM 556

Abmessungen und Gewicht

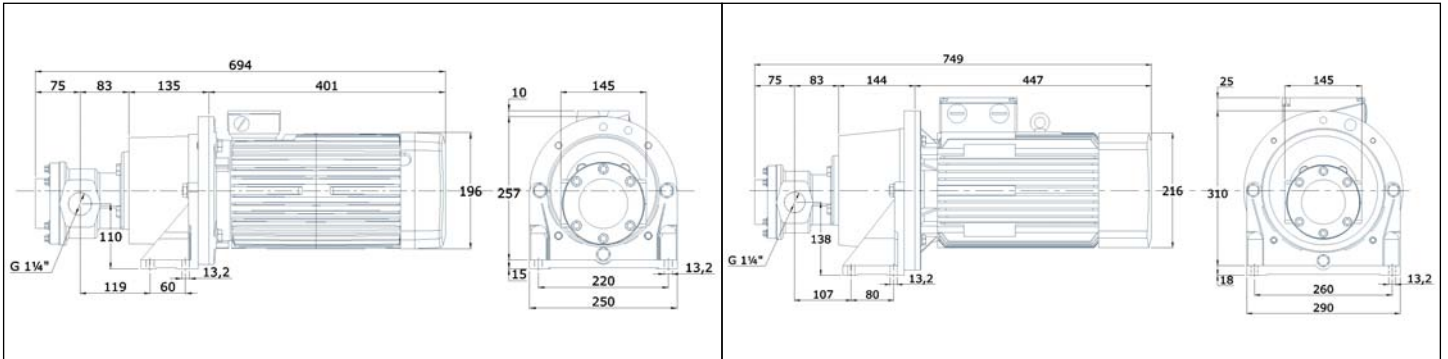
FOM 545- FOM 556 2,2 kW Gewicht: 33 kg

FOM 545- FOM 556 3,0 kW Gewicht: 35 kg



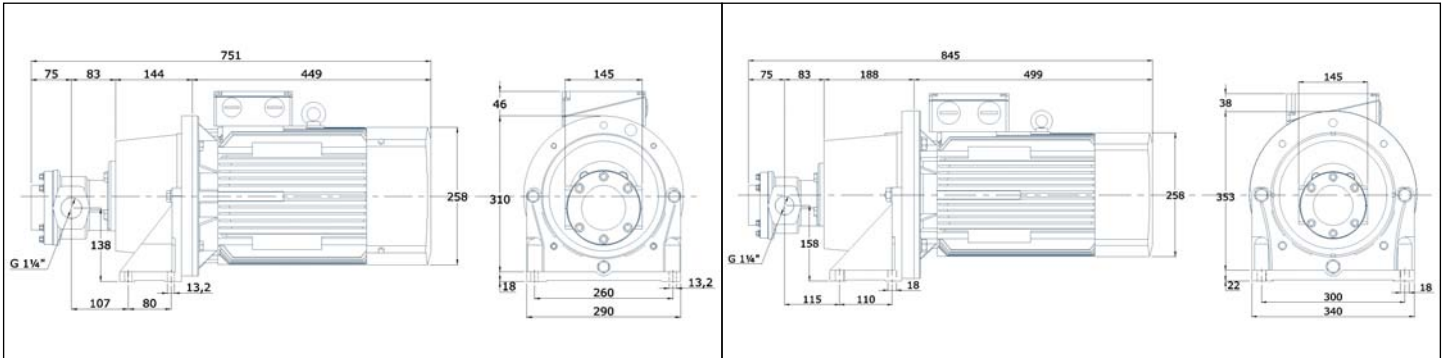
FOM 545- FOM 556 4,0 kW Gewicht: 40 kg

FOM 545- FOM 556 5,5 kW Gewicht: 57 kg

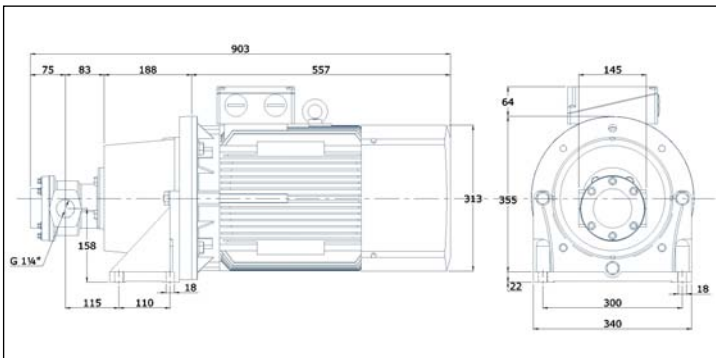


FOM 545- FOM 556 7,5 kW Gewicht: 65 kg

FOM 545- FOM 556 11 kW Gewicht: 82 kg



FOM 545- FOM 556 15 kW Gewicht: 116 kg





Elektro-Zahnradpumpen Baureihe FOM 570 bis FKM 590

Leistungstabelle (bei 1450 min-1):

Typ	cm³/U	Motor-Leistung kW	Druck max.	Förderleistung l/min	Druck (bar)						
					5	10	15	20	30	40	50
FOM 570	67,50	2,2	8		97,70	97,50	97,20	96,70	96,20	95,70	95,20
		3	10								
		4	14								
		5,5	19								
		7,5	26								
		11	38								
		15	50								
FOM 590	86,80	2,2	6		124,00	123,80	123,60	123,10	122,60	122,10	121,60
		3	8								
		4	11								
		5,5	15								
		7,5	20								
		11	30								
		15	40								
		18	50								

Gültig bei einem Hydrauliköl mit 35 mm²/s bei 50 °C
Toleranz der Fördermenge +/- 3%

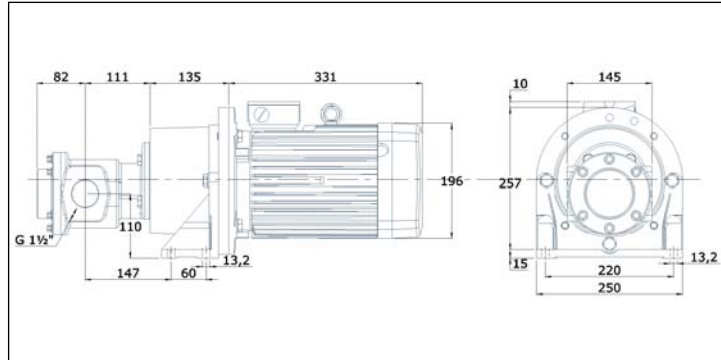
Ölgeschwindigkeit: max. 1,5 m/s an der Saugseite max. 4,5 m/s an der Druckseite



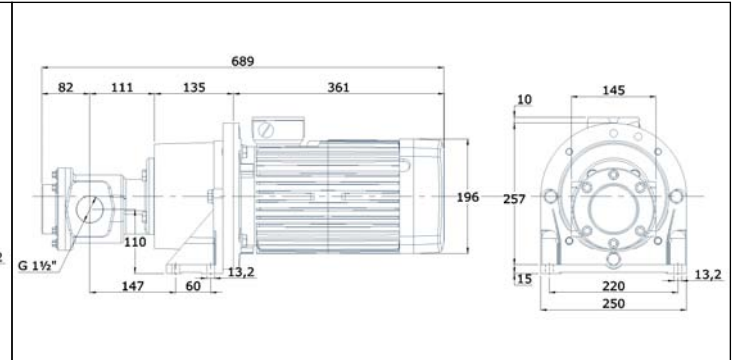
Elektro-Zahnradpumpen Baureihe FOM 570 bis FKM 590

Abmessungen und Gewicht

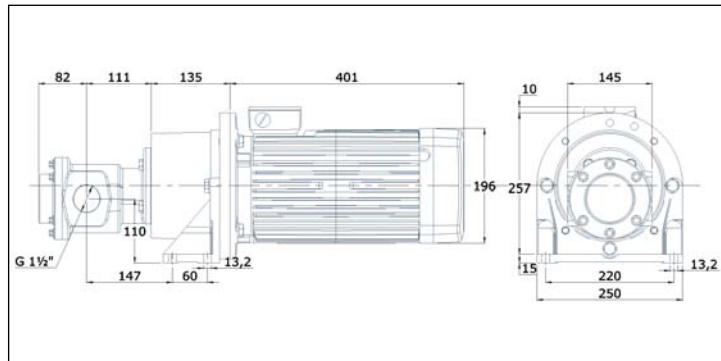
FOM 570- FOM 590 2,2 kW Gewicht: 36 kg



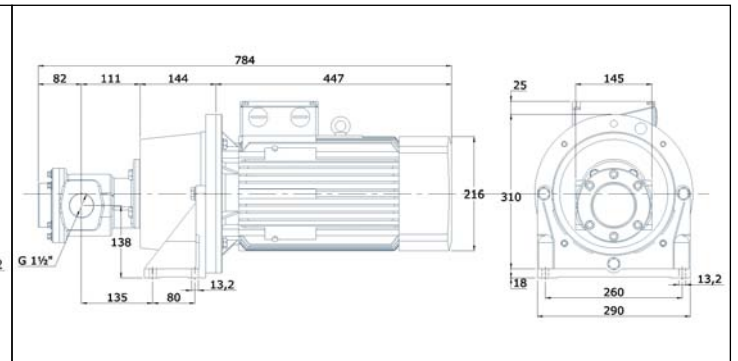
FOM 570- FOM 590 3,0 kW Gewicht: 38 kg



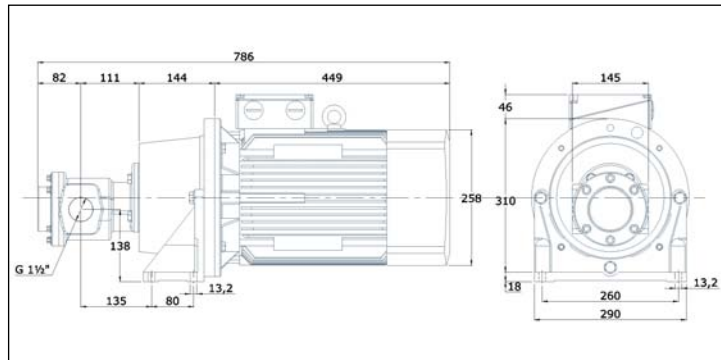
FOM 570- FOM 590 4,0 kW Gewicht: 43 kg



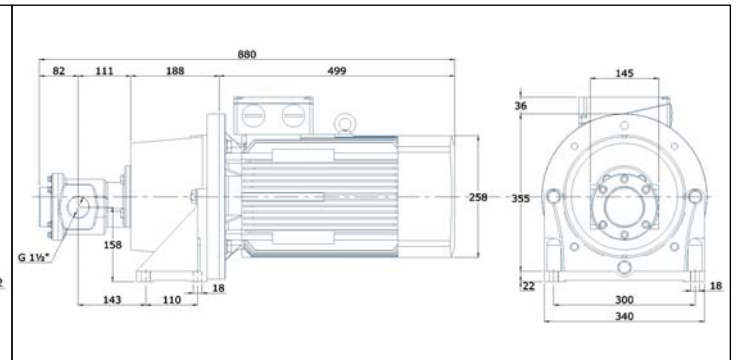
FOM 570- FOM 590 5,5 kW Gewicht: 60 kg



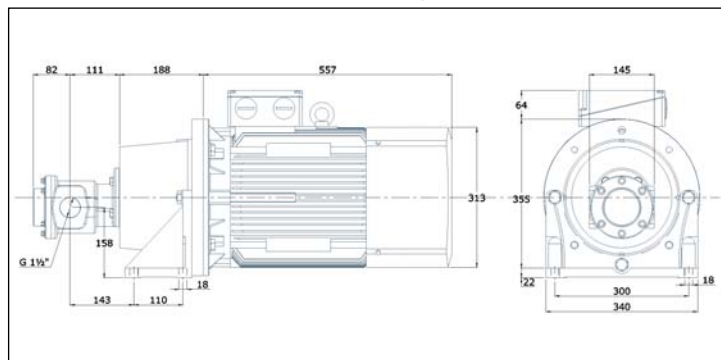
FOM 570- FOM 590 7,5 kW Gewicht: 68 kg



FOM 570- FOM 590 11 kW Gewicht: 85 kg



FOM 570- FOM 590 15 kW Gewicht: 119 kg



FOM 570- FOM 590 18,5 kW Gewicht: 135 kg

