

PATENTIERT



Werkstoffe

Teile-Benennung	Werkstoff
Pumpengehäuse Laufrad	Grauguß GJL 200 EN 1561
Saugsieb Motormantel Außengehäuse Pumpendeckel	Chrom-Nickel-Stahl 1.4301 EN 10088 (AISI 304)
Handgriff	Polypropylen mit Edelstahlrahmen
Welle	Chrom-Nickel-Stahl 1.4305 EN 10088 (AISI 303)
Obere Gleitringdichtung Untere Gleitringdichtung	Al-Oxyd/Hartkohle/NBR
Dichtungsschmieröl	Weißöl für Lebensmittel- und Pharmazeutikmaschinen

Ausführung

Schmutzwasser- Tauchmotorpumpen, mit offenem Laufrad.
GQR: mit vertikalem Druckstutzen G 1 1/2".
GQR 10 32: mit horizontalem Druckstutzen G 1 1/2" und Flanschanschluss DN 32, PN 6.
 Doppelte Wellenabdichtung mit zwischenliegender Ölkammer für erhöhten Schutz vor Trockenlauf.

Einsatzgebiete

Für verschutzes Wasser mit Feststoffen bis 10 mm Korngröße.
 Für Drainageschächte oder zur Tankentleerung.
 Zur Wasserentnahme aus Teichen, Bächen oder Regenwasser-Sammelbecken.
 Zur Bewässerung.

Einsatzbedingungen

Mediumstemperatur bis 35° C.
 Maximale Eintauchtiefe: 5 m.
 Mindest-Eintauchtiefe: 205 mm.
 Dauerbetrieb (bei überflutetem Motor).

Motor

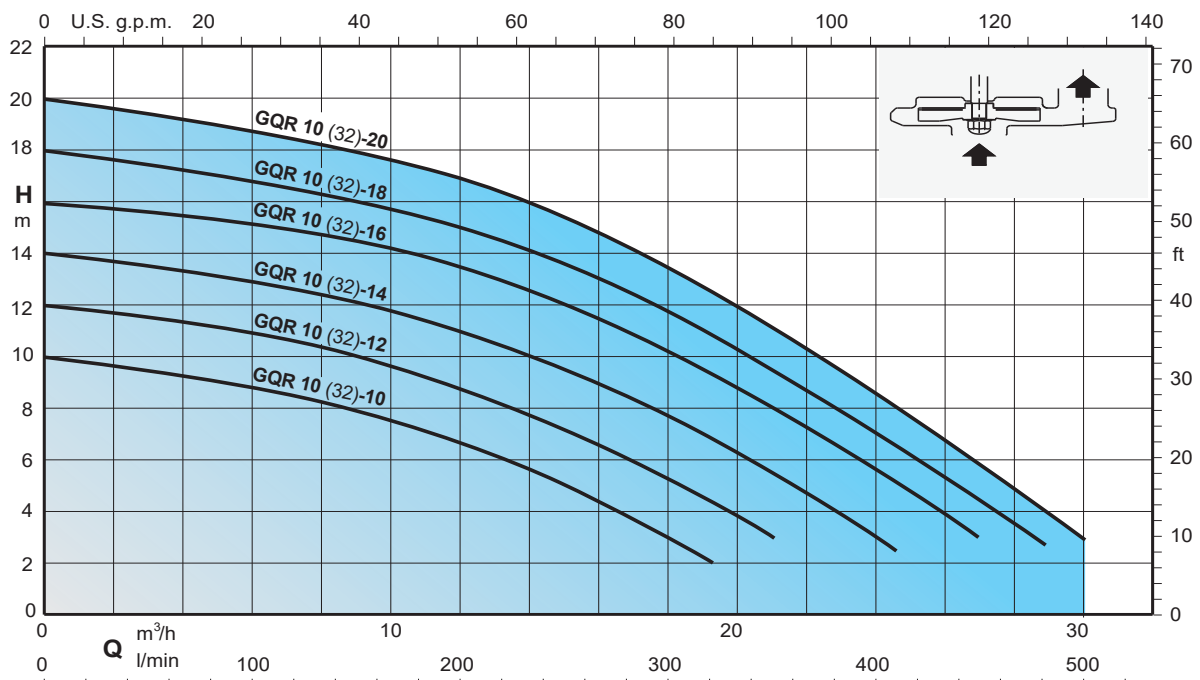
2-poliger Induktionsmotor, 50 Hz (n = 2900 1/min).
GQR: dreiphasig (Drehstrom) 230 V ± 10%;
 dreiphasig (Drehstrom) 400 V ± 10%;
 Kabel H07RN-F, 4G1 mm², Länge 10 m, ohne Stecker.
GQRM: einphasig (Wechselstrom) 230 V ± 10%
 mit Schwimmerschalter und Thermoschalter.
 Kondensator eingebaut.
 Kabel H07RN-F, 3G1 mm², Länge 10 m, mit Stecker
 (CEI - UNEL 47166).

Isolationsklasse F.
 Schutzart IP X8 (für Dauereintauchen).
 Trockenwicklung mit Dreifach-Imprägnierung, feuchtigkeitsbeständig.
 Ausführung nach: EN 60034-1;
 EN 60335-1, EN 60335-2-41.

Sonderausführungen auf Anfrage

- Andere Spannungen.
- Frequenz 60 Hz (gemäß 60 Hz Datenblatt).
- Andere Gleitringdichtung.
- Kabellänge 20 m.
- Vertikaler Magnetschwimmerschalter.
- Motor geeignet für den Betrieb mit Frequenzumrichter.
- Dreiphasig-Pumpen mit Schwimmerschalter eingebaut.

Kennlinien n ≈ 2900 1/min



GQR Entwässerungs-Tauchmotorpumpe

Kenndaten n ≈ 2900 1/min

3~	230V 400V		1~	230V	Kondensator		P ₁	P ₂		Q	H m											
	A	A			A	µf		Vc	kW		kW	HP	m ³ /h	0	3	6	9	12	15	18	21	24
										l/min	0	50	100	150	200	250	300	350	400	450	500	
GQR 10-10 GQR 10 32-10	2	1,2	GQRM 10-10 GQRM 10 32-10	3,1	12,5	450	0,7	0,45	0,6	10	9,5	8,8	8	6,7	5	3	-	-	-	-	-	-
GQR 10-12 GQR 10 32-12	2,4	1,4	GQRM 10-12 GQRM 10 32-12	3,6	16	450	1	0,55	0,75	12	11,6	11	10,2	9	7,5	5,5	3,2	-	-	-	-	-
GQR 10-14 GQR 10 32-14	2,8	1,6	GQRM 10-14 GQRM 10 32-14	4,6	16	450	1	0,75	1	14	13,5	12,8	12	10,8	9,3	7,5	5,5	3	-	-	-	-
GQR 10-16 GQR 10 32-16	4	2,3	GQRM 10-16 GQRM 10 32-16	6	25	450	1,3	0,9	1,2	16	15,5	15	14,2	13,2	11,8	10,2	8	5,5	2,3	-	-	-
GQR 10-18 GQR 10 32-18	4,8	2,8	GQRM 10-18 GQRM 10 32-18	8	30	450	1,7	1,1	1,5	18	17,5	17	16,2	15	13,7	11,8	9	7	4,3	1,5	-	-
GQR 10-20 GQR 10 32-20	6,6	3,8	GQRM 10-20 GQRM 10 32-20	13	35	450	2,2	1,5	2	20	19,5	18,8	18	16,8	15,2	13,2	10,8	8,4	5,7	3	-	-

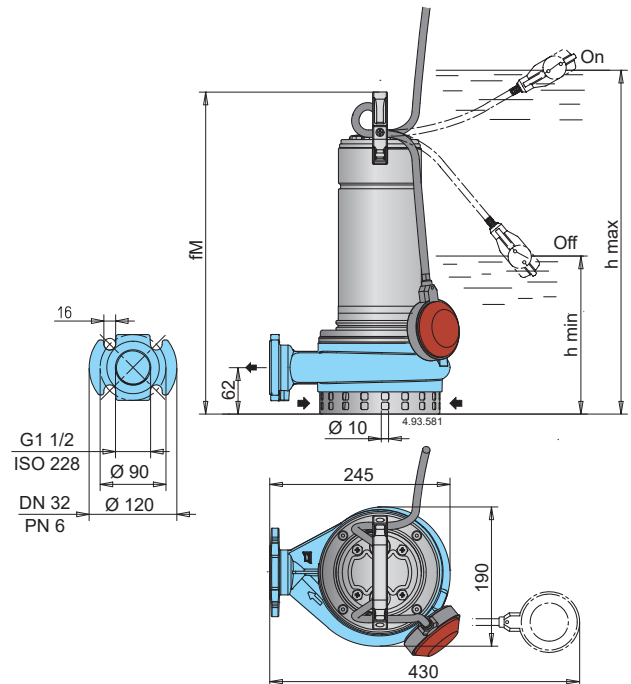
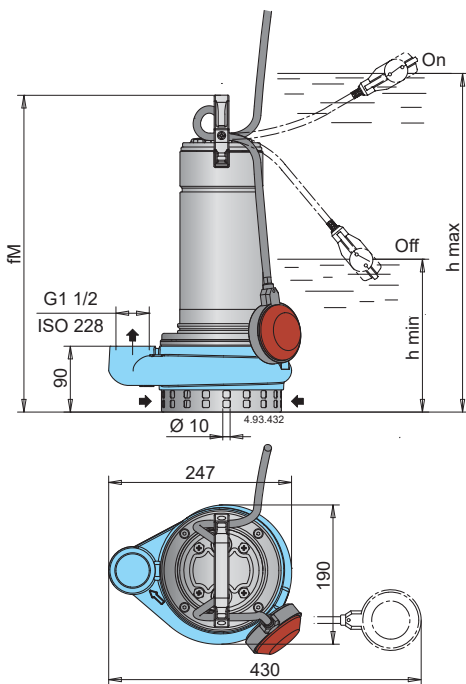
P₁ Max. Leistungsaufnahme.

P₂ Motornennleistung.

Dichte ρ = 1000 kg/m³.

Kinematische Viskosität ν = max 20 mm²/sec.

Abmessung und Gewicht



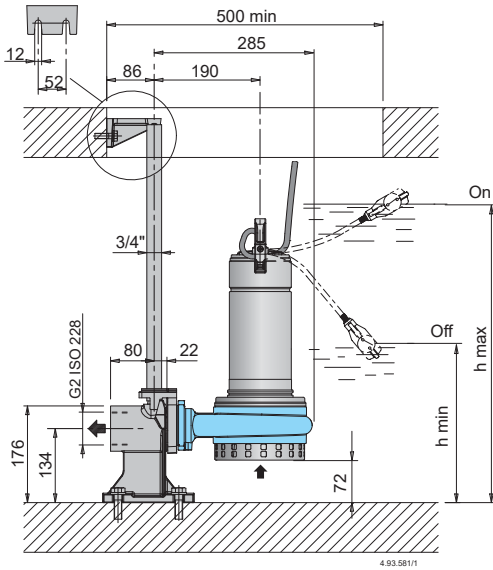
TYP	mm			kg ⁽¹⁾	
	fM	h max	h min	GQR	GQRM
GQR(M) 10-10	390	410	205	14	15
GQR(M) 10-12	405	425	220	14,5	15,5
GQR(M) 10-14	405	425	220	14,5	15,5
GQR(M) 10-16	430	450	245	16	18
GQR(M) 10-18	450	470	265	17,5	19
GQR 10-20	450	470	265	19	-
GQRM 10-20	480	500	295	-	20,5

¹⁾ Mit Kabellänge: 10 m.

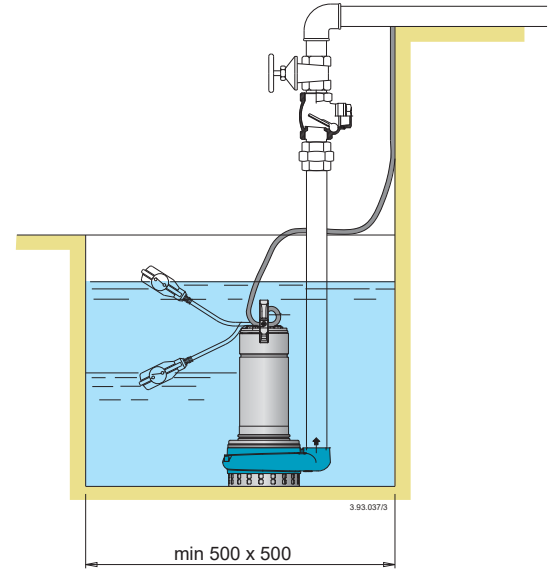
TYP	mm			kg ⁽¹⁾	
	fM	h max	h min	GQR	GQRM
GQR(M) 10 32-10	395	415	210	14,7	15,7
GQR(M) 10 32-12	410	430	225	15,2	16,2
GQR(M) 10 32-14	410	430	225	15,2	16,2
GQR(M) 10 32-16	435	455	250	16,7	18,7
GQR(M) 10 32-18	455	475	270	18,2	19,7
GQR 10 32-20	455	475	270	19,7	-
GQRM 10 32-20	485	505	300	-	21,2

¹⁾ Mit Kabellänge: 10 m.

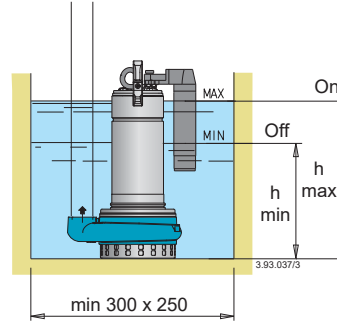
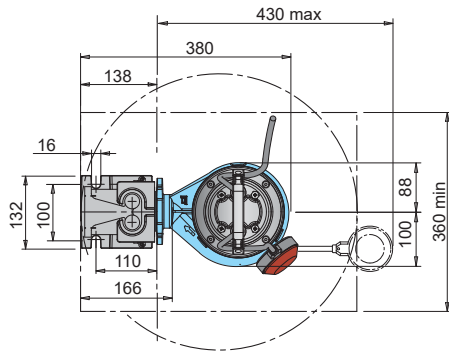
Einbauvorschlag



TYP	mm	
	h max	h min
GQR(M) 10 32-10	487	282
GQR(M) 10 32-12	502	297
GQR(M) 10 32-14	502	297
GQR(M) 10 32-16	527	322
GQR(M) 10 32-18	547	342
GQR 10 32-20	547	342
GQRM 10 32-20	577	372

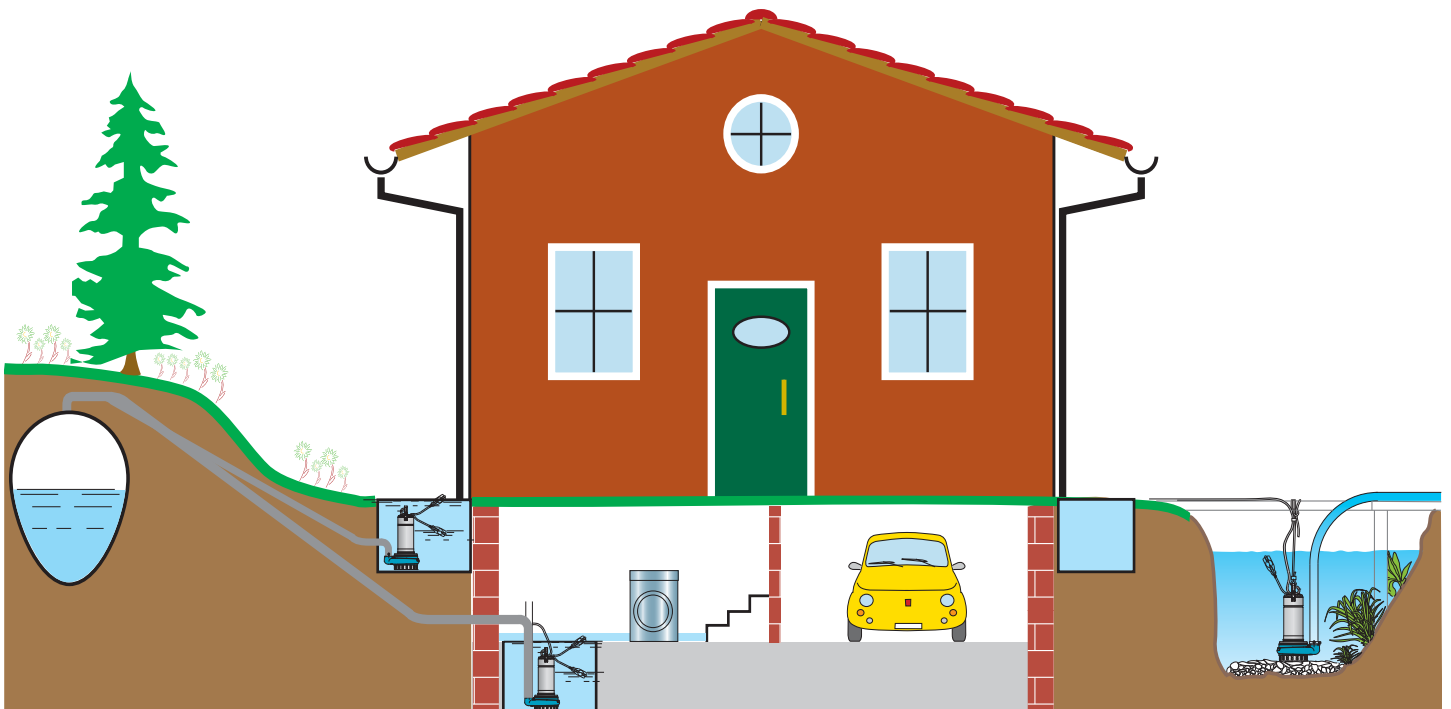


Installationsbeispiel mit vertikalem Magnetschwimmerschalter

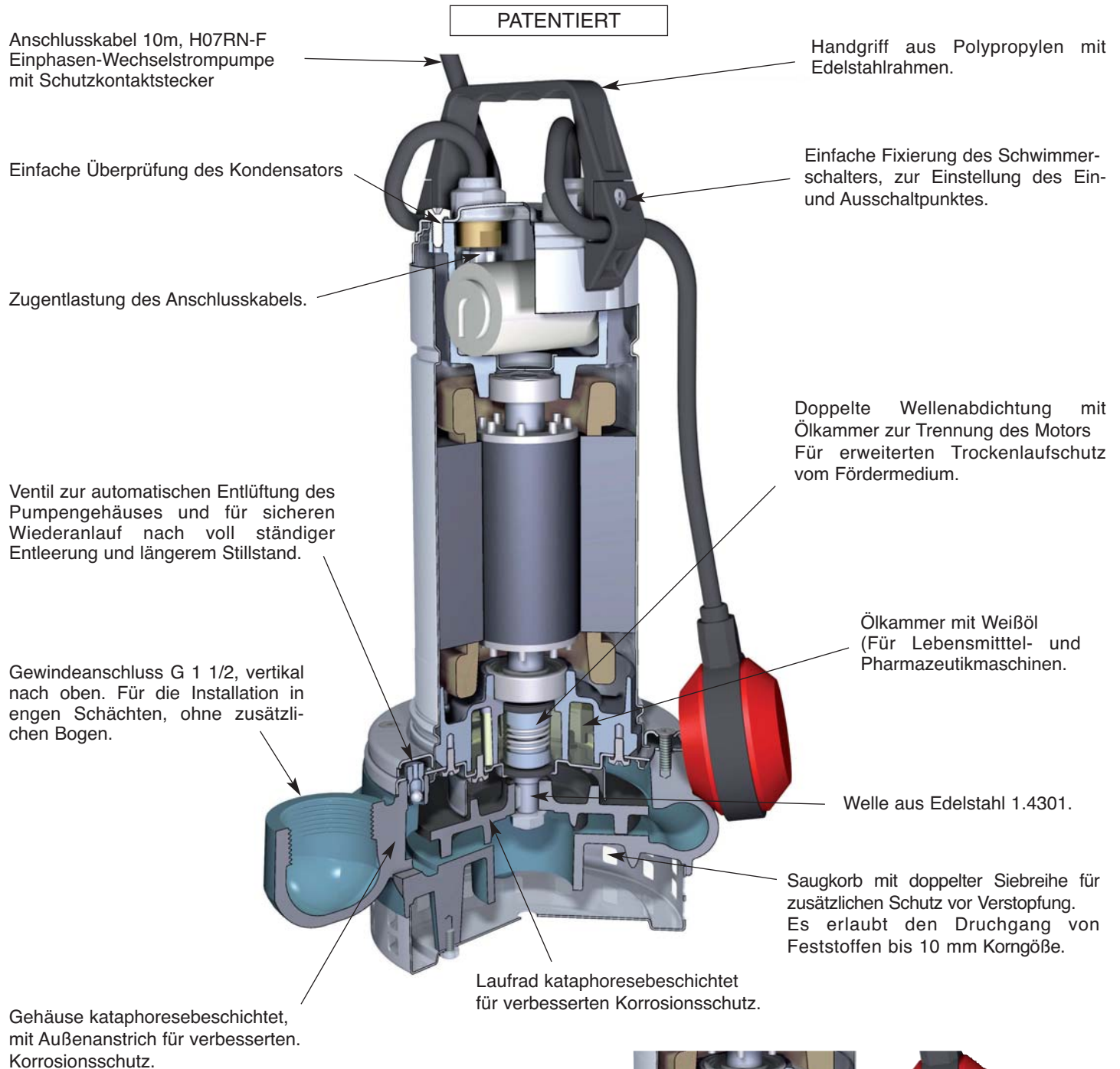


TYP	mm	
	h min	h max
GQRM 10-10 GF	225	315
GQRM 10-12 GF	240	330
GQRM 10-14 GF	240	330
GQRM 10-16 GF	265	355
GQRM 10-18 GF	285	375

Einbauvorschlag



Konstruktionsmerkmale



Flexible Anschlussmöglichkeit:

- Flanschschluß DN 32 PN 6 EN 1092-2 für Kupplungsflansch der Absenkvorrichtung SA-G2"
- Gewindeanschluss G1 1/2 ISO 228

