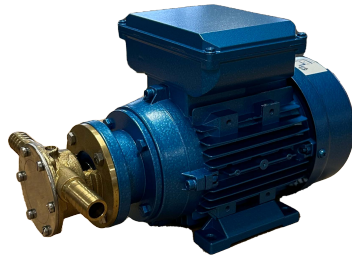


Elektropumpe A-5 M4 Edelstahl



Elektropumpe A-5 M4 Messing



Inverter (optional)



auf Handwagen (optional)

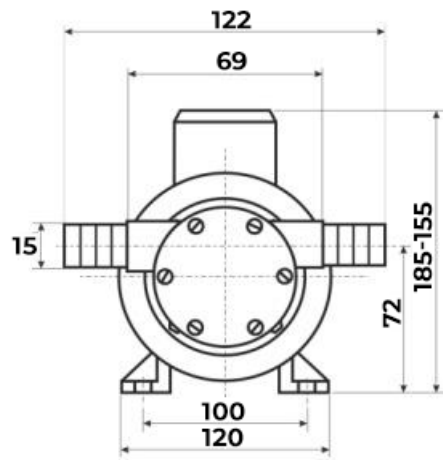
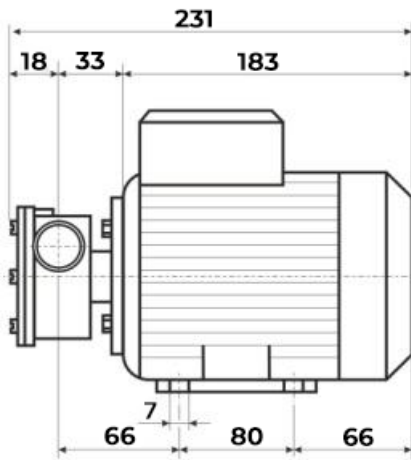
Förderleistung

Saugleistung bei 1500 U/min: **max. 3 m** | bei 1000 und 750 U/min: **max. 2 m** | Bei Öl mit einer Viskosität von 600cp Saughöhe: **max. 1 m**
ca. 25% Leistungsverlust bei der Förderung mit Öl (30°C / 600cp)

Liter pro Stunde Durchfluss in Wasser bei 20 °C. Mit zunehmender Viskosität reduziert sich die Förderleistung

Typ	min-1	kW	Spannung	Förderleistung								
				Höhe	0m	5m	10m	15m	20m	25m	30m	
A-5 M4	1500	0,075	230 V	Liter / Std.	700	600	580	550	525	450	350	
A-5 T4	1500	0,075	230/400 V	Liter / Std.	700	600	580	550	525	450	350	

Abmessungen



Pumpengehäuse: Edelstahl oder Messing

Anschluss: G1/4" / 16 mm Tülle

Gewicht: ca. 6 kg

Impeller

TEMPERATUR

Neopren	5 - 70 °C
Hygiene	5 - 100 °C
Nitril	5 - 80 °C
Hypalon	5 - 110 °C
EPDM	5 - 80 °C

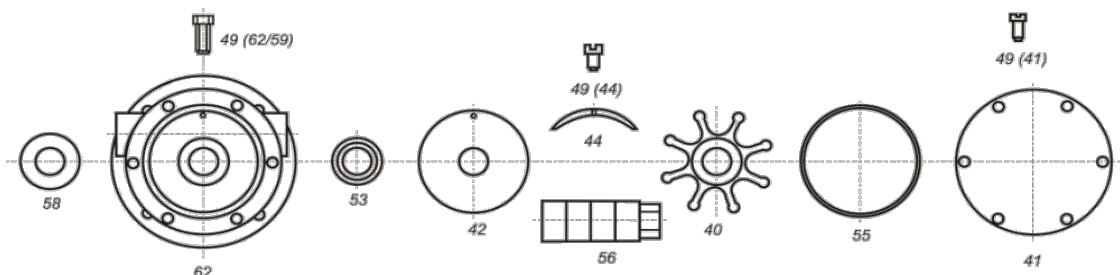
Wellenaufnahme

Edelstahl mit Verzahnung

Abmessung	A	B	C	6 Flügel
	19	39	10	



Ersatzteile



58 - Spritzring

42 - Verschleißscheibe

55 - O-Ring

62 - Pumpengehäuse

44 - Exzenter

56 - Schlauchtülle

49 (62) Schraube (Pumpe)

49 (44) - Exzenter-schraube

41 - Pumpendeckel

53 - Dichtung

40 - Impeller

49(41) Schraube (Pumpendeckel)