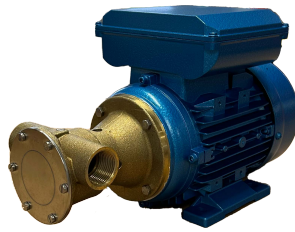


Elektropumpe F-5 T4 Edelstahl



Elektropumpe F-5 T4 Messing



Inverter (optional)



auf Handwagen (optional)

Förderleistung

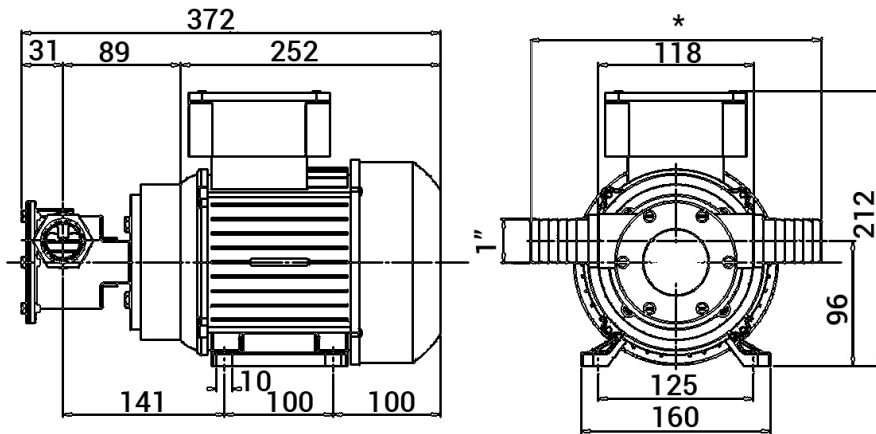
Saugleistung bei 1500 U/min: **max. 3 m** | bei 1000 und 750 U/min: **max. 2 m** | Bei Öl mit einer Viskosität von 600cp Saughöhe: **max. 1 m**
ca. 25% Leistungsverlust bei der Förderung mit Öl (30°C / 600cp)

Liter pro Stunde Durchfluss in Wasser bei 20 °C. Mit zunehmender Viskosität reduziert sich die Förderleistung

Typ	min-1	kW	Spannung	Förderleistung							
				Höhe	0m	5m	10m	15m	20m	25m	30m
F-5 M4	1500	0,64	230 V	Liter / Std.	4500	4200	4000	3000	2500	1800	800
F-5 T4	1500	0,45	230/400 V		4500	4200	4000	3000	2500	1800	800
F-5 T6	1000	0,37	230/400 V		3000	3000	2800	2500	2000	1000	*
F-5 T8	750	0,25	230/400 V		2100	1900	1100	800	*	*	*

Abmessungen

230 - 230 / 400



Pumpengehäuse: Edelstahl oder Messing

Anschluss: G1" / 25 mm Tülle

Gewicht: ca. 12 kg / 14 kg

Impeller

TEMPERATUR	Material	Temperaturbereich
	Neopren	5 - 70 °C
	Hygiene	5 - 100 °C
	Nitril	5 - 80 °C
	Hypalon	5 - 110 °C
	EPDM	5 - 80 °C

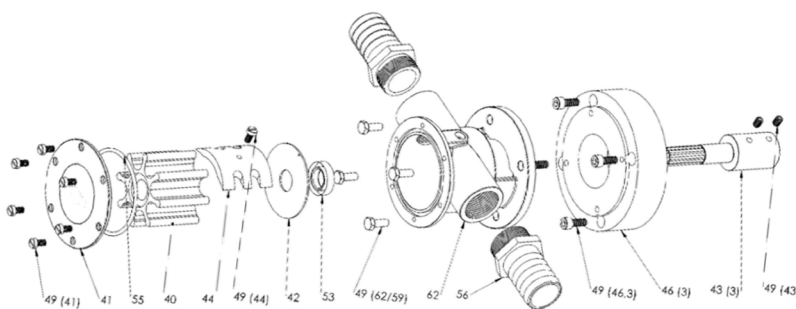
Wellenaufnahme

Edelstahl mit Verzahnung

Abmessung	A	B	C	8 Flügel
	50	65	16	



Ersatzteile



- 49(41) - Schraube (Pumpendeckel)
- 41 - Pumpendeckel
- 55 - O-Ring
- 40 - Impeller
- 44 - Exzenter
- 49 (44) - Exzenter-schraube
- 42 - Verschleißscheibe
- 53 - Dichtung
- 49 (62) Schraube (Pumpe)
- 62 - Pumpengehäuse
- 56 - Schlauchtülle
- 49(46.3) - Schraube (Motorflansch)
- 46(3) - Motorflansch
- 43(3) - Steckwelle
- 49(43) - Schraube (Steckwelle)