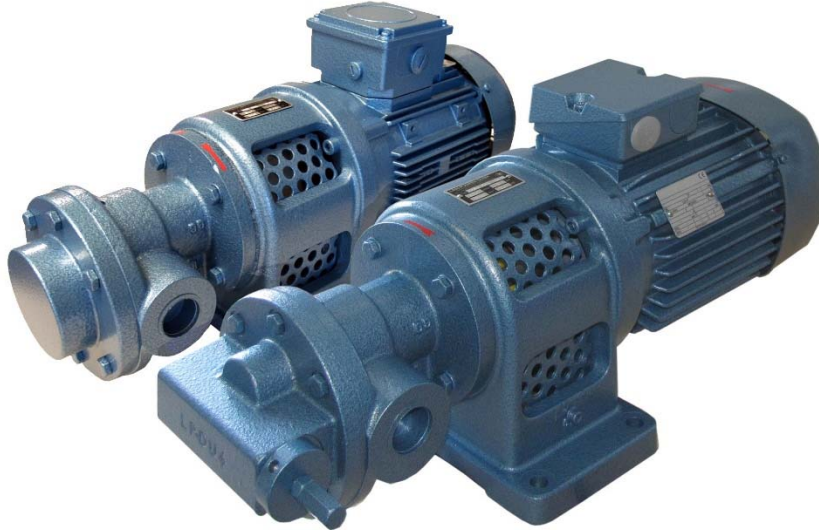


## Zahnradpumpen mit integriertem Druckbegrenzungsventil (F..U/DU 1 bis F..U/DU 5)

Alle Zahnradpumpen der Baureihe F, D, FLM, FKM, FOM, FAM sind alternativ mit integriertem Druckbegrenzungsventil (DB) lieferbar. Pumpenausführung mit Umlaufventil im Pumpendeckel um ein \*U\* in der Typenbezeichnung ergänzen (FU, DU, FLMU, FKMU, FAMU FOMU)



ohne Umlaufventil, mit Umlaufventil (v.l.n.r.)

Zahnradpumpen mit federbelastetem Kugelventil im Pumpendeckel, das Überdruckventil mit internem Umlauf darf nur für kurzfristigen Druckbegrenzungen eingesetzt werden.

*Wird ein Ventil für diskontinuierlichen & kontinuierlichen Betrieb benötigt, sollte ein Ventil mit Rückführleitung zum Behälter eingesetzt werden z.B unsere Baureihe DB*

*--> Druckbegrenzungsventile der Baureihe DB finden Sie hier <--*



### Regelbereiche

#### **F..U/DU1-3 (max. 20 bar) Zahnradpumpen der Baugröße 1 bis 3**

Druckbereiche und möglichen Voreinstellung des Öffnungsdrucks

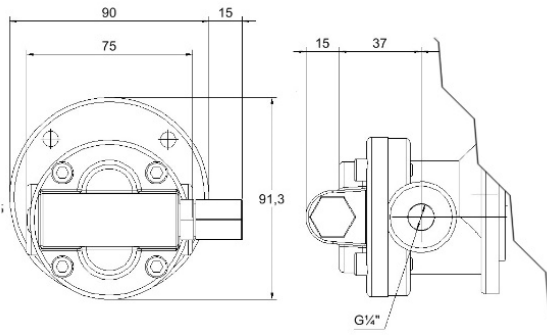
- (I) 2-10 bar
- (II) 5-15 bar
- (III) 10-20 bar

#### **F..U/DU4-5 (max. 10 bar) Zahnradpumpen der Baugröße 4 bis 5**

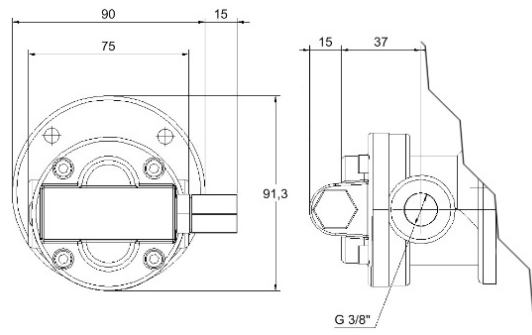
Druckbereiche und möglichen Voreinstellung des Öffnungsdrucks

- (I) 2-6 bar
- (II) 5-10 bar

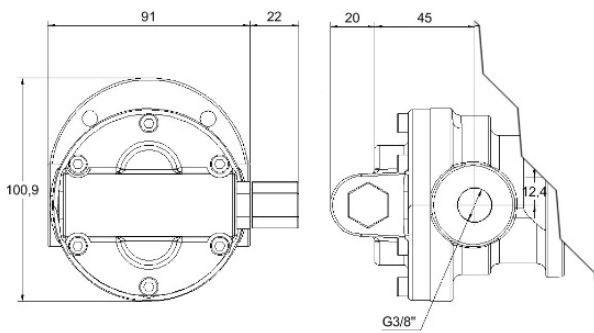
**F...U 1-06 bis F...U 17**



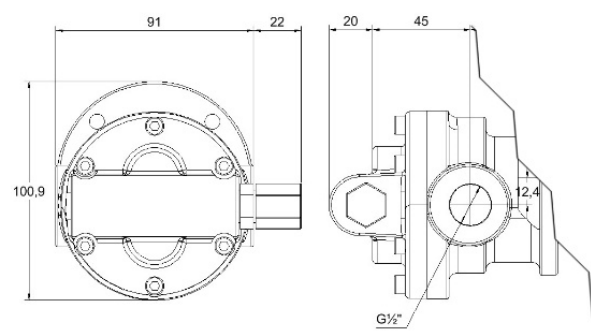
**F...U 110**



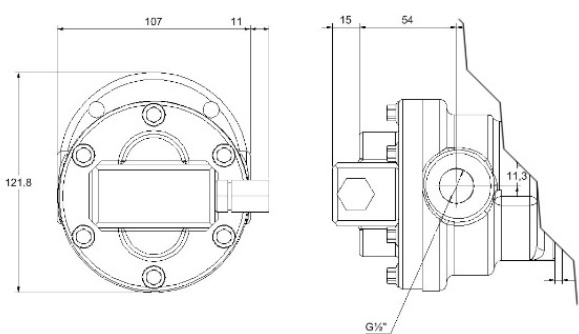
**F...U 210 bis F...U 214**



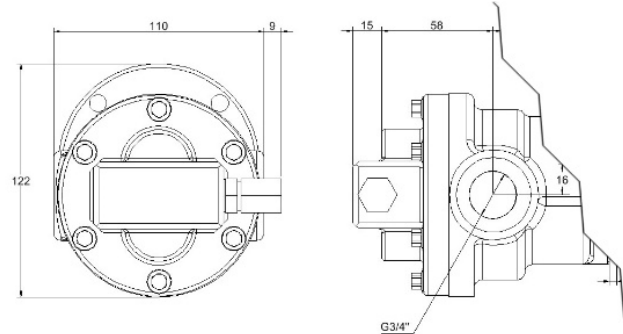
**F...U 219**



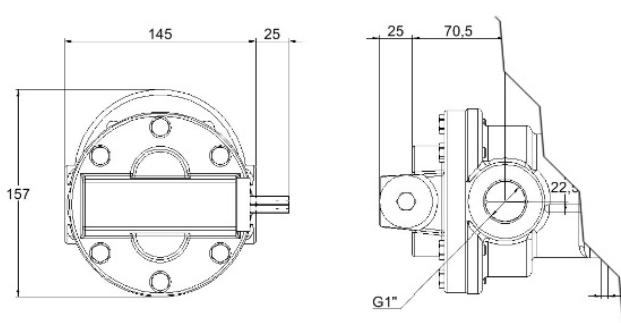
**F...U 310 bis F...U 323**



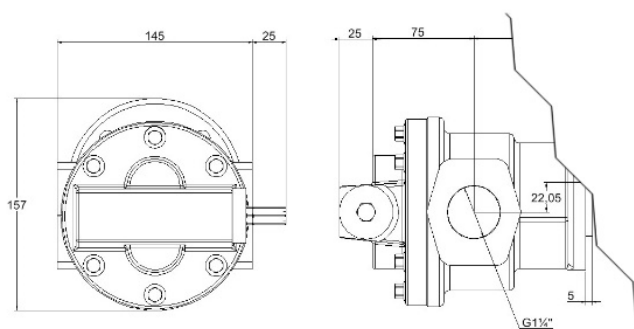
**F...U 328 bis F...U 333**



**F...U 422 bis F...U 438**



**F...U 545 bis F...U 556**



**F...U 570 bis F...U 590**

